

# Section 12

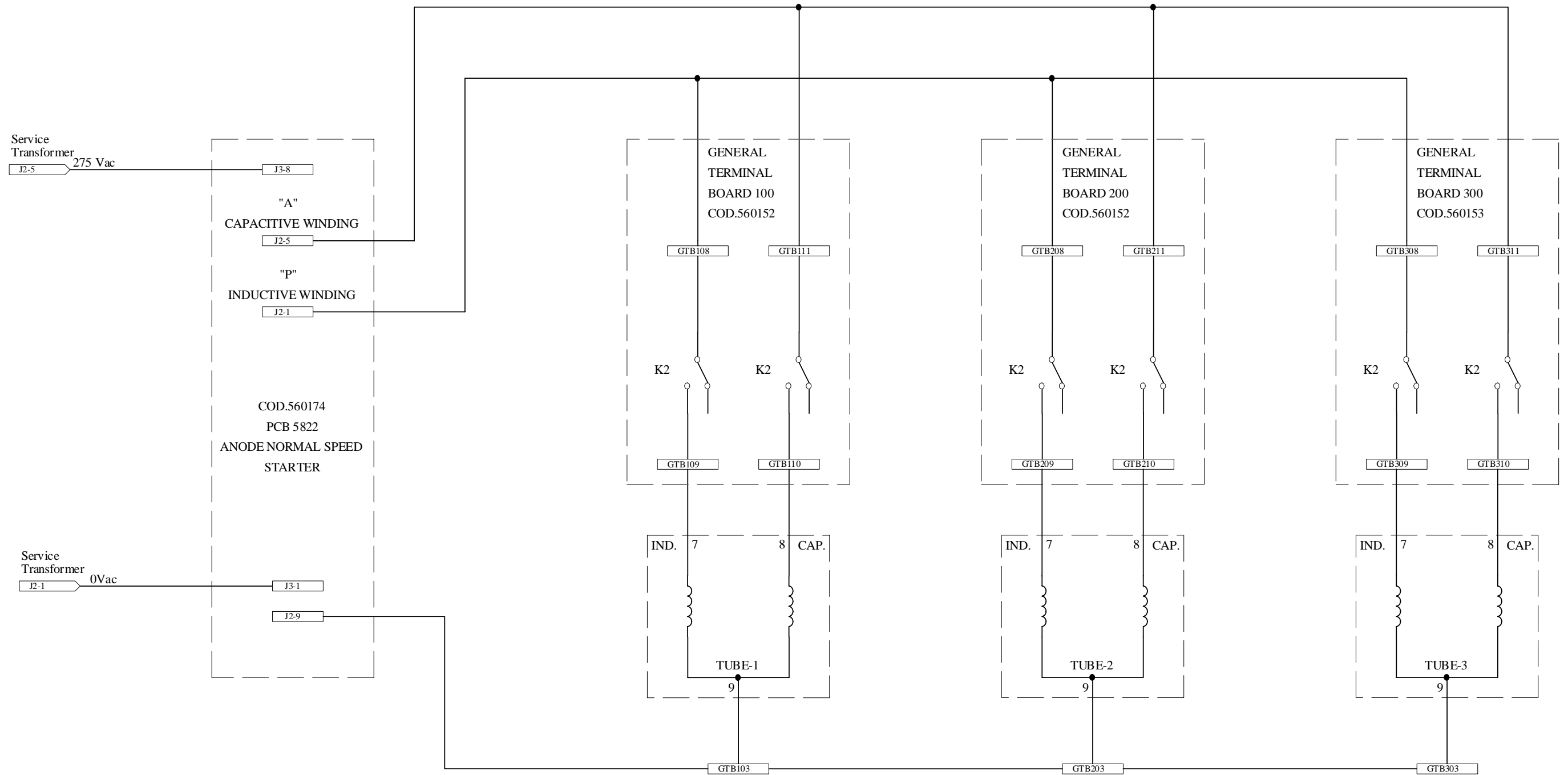


odel  x-ray

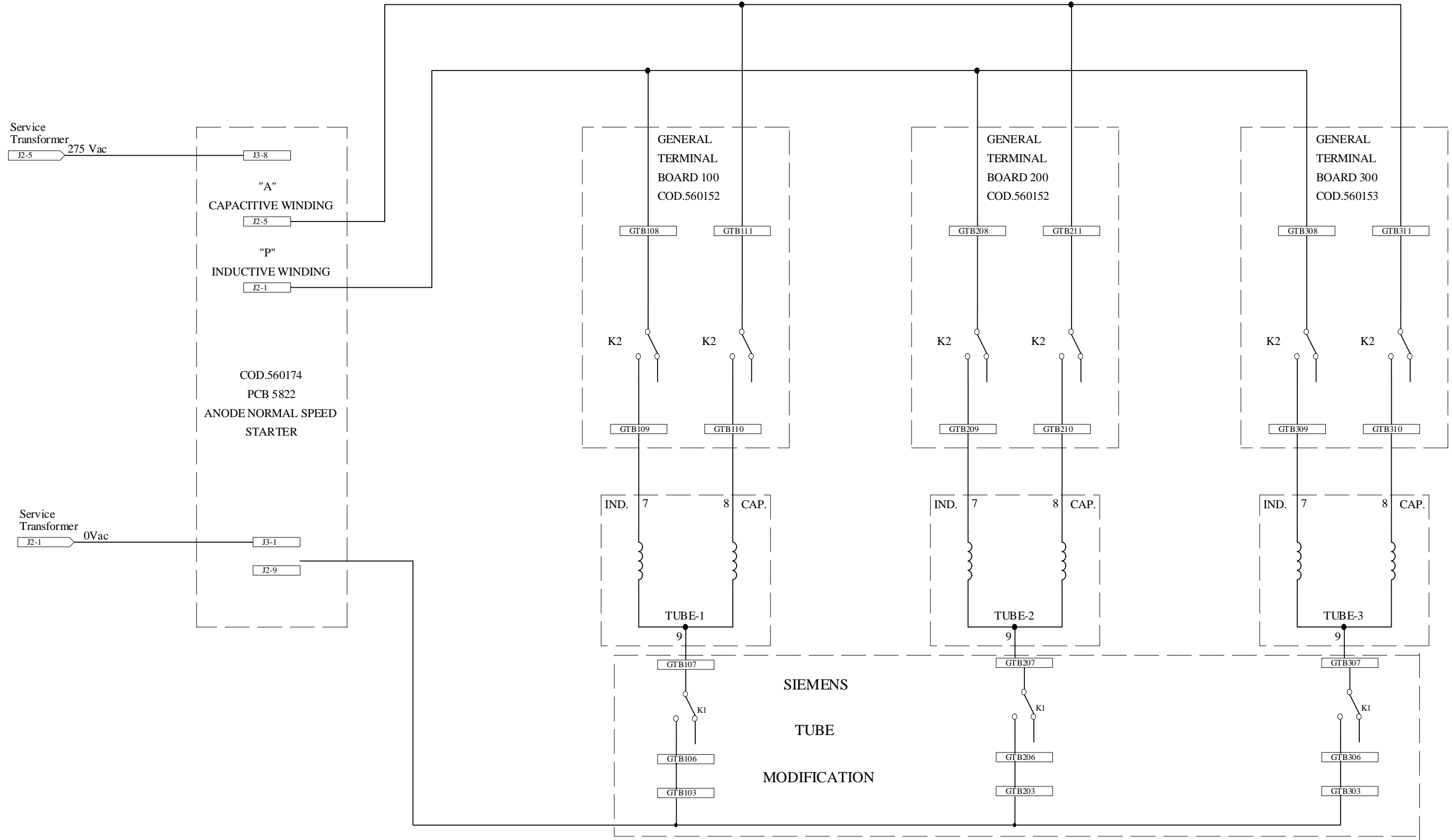
**- PROGRAM -**  
**50 65 80 100 US**

|      |                                      |   |   |          |
|------|--------------------------------------|---|---|----------|
| 5802 | H.V. TANK SERVICE GTB                | 1 | 2 | 01/03/96 |
| 5802 | H.V. TANK SERVICE GTB DIAGRAM        | 1 | 2 | 01/03/96 |
| 5813 | MAIN SERVICE TRANSFORMER DIAGRAM 1/3 | 1 | 3 | 17/09/96 |
| 5813 | MAIN SERVICE TRANSFORMER DIAGRAM 2/3 | 1 | 3 | 17/09/96 |
| 5813 | MAIN SERVICE TRANSFORMER DIAGRAM 3/3 | 1 | 3 | 17/09/96 |
| 5854 | POWER CIRCUIT RECTIFIER FILTER U.S.  | 1 | 2 | 29/01/97 |
| 5854 | POWER CIRCUIT RECTIFIER FILTER U.S.  | 1 | 2 | 29/01/97 |
| 5812 | POWER CIRCUIT DIAGRAM 1/3            | 1 | 4 | 27/04/01 |
| 5812 | POWER CIRCUIT DIAGRAM 2/3            | 1 | 4 | 27/04/01 |
| 5812 | POWER CIRCUIT DIAGRAM 3/3            | 1 | 4 | 27/04/01 |
| 5858 | HV TANK SEMPLIFIED SCHEMATIC         | 1 | 1 | 18/02/97 |
| 5845 | HV TANK TOP VIEW 1 TUBE              | 1 | 1 | 22/02/96 |
| 5826 | HV TANK TOP VIEW 3 TUBE              | 1 | 1 | 07/09/95 |
| 5824 | FILAMENT HEATING CIRUCIT             | 1 | 1 | 13/09/95 |





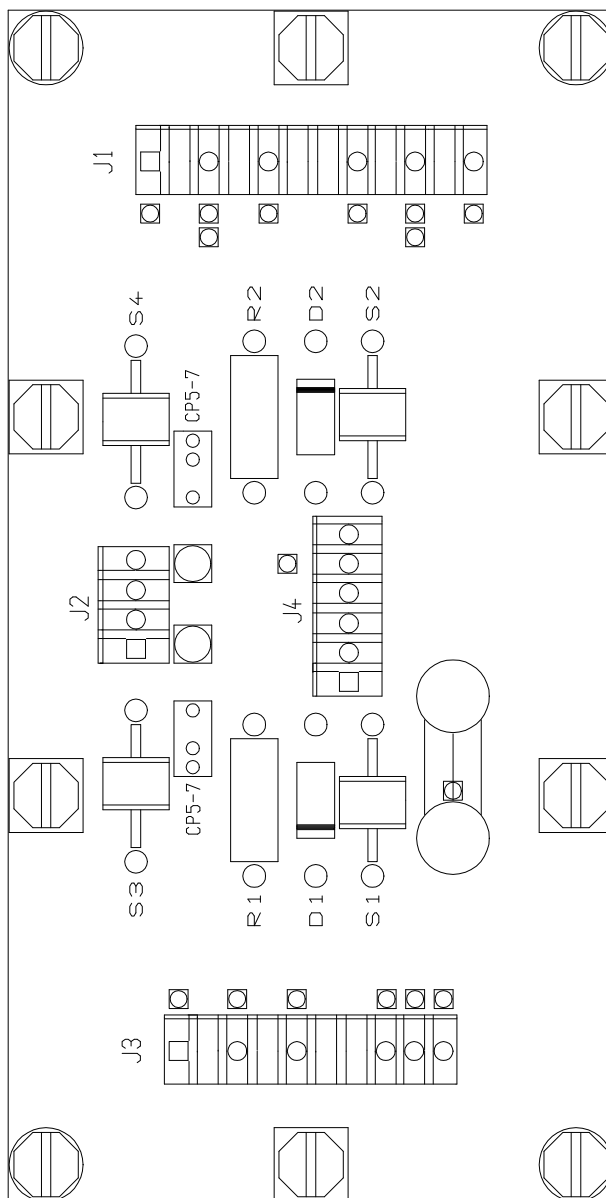
|                               |                               |              |
|-------------------------------|-------------------------------|--------------|
| ODEL - X - RAY<br>MONZA ITALY |                               |              |
| Title                         | MAIN SERVICE TRANSFORMER U.S. |              |
| Size                          | Document Number               | Rev          |
|                               | 594002.5813.03 V1             | 3            |
| Date:                         | 25/07/2005                    | Sheet 2 of 3 |

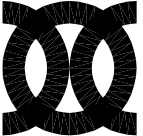


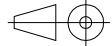


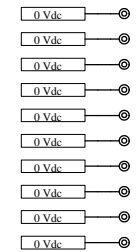
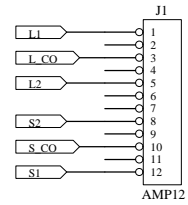
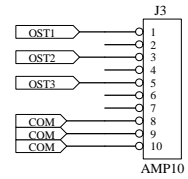
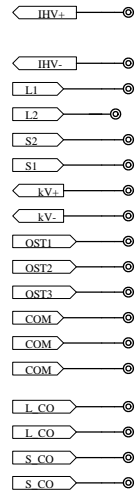
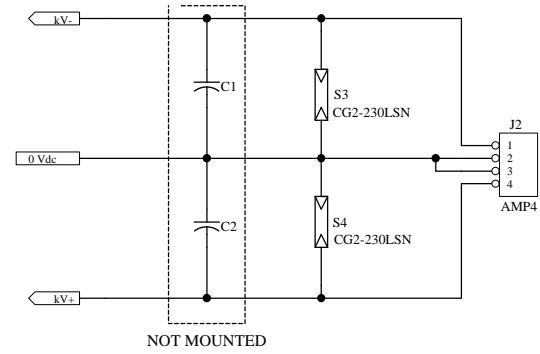
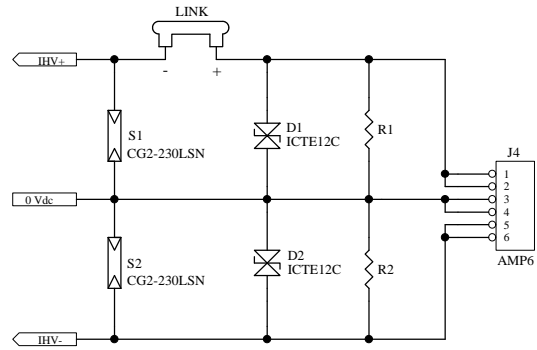
|                               |  |              |
|-------------------------------|--|--------------|
| ODEL - X - RAY<br>MONZA ITALY |  |              |
| Title                         | MAIN SERVICE TRANSF. WITH SIEMENS TUBE |              |
| Size                          | Document Number                        | Rev          |
|                               | 594002.5813.03 V1                      | 3            |
| Date:                         | 25/07/2005                             | Sheet 3 of 3 |

Tutti i diritti sono strettamente riservati. Il presente documento non può essere copiato, fotocopiato, riprodotto in alcun modo, né in parte né integralmente, senza previa autorizzazione della IDEL S.p.A.

All rights strictly reserved. No part of this document can be copied, photocopied, reproduced in any form or by any means without prior permission from IDEL S.p.A.

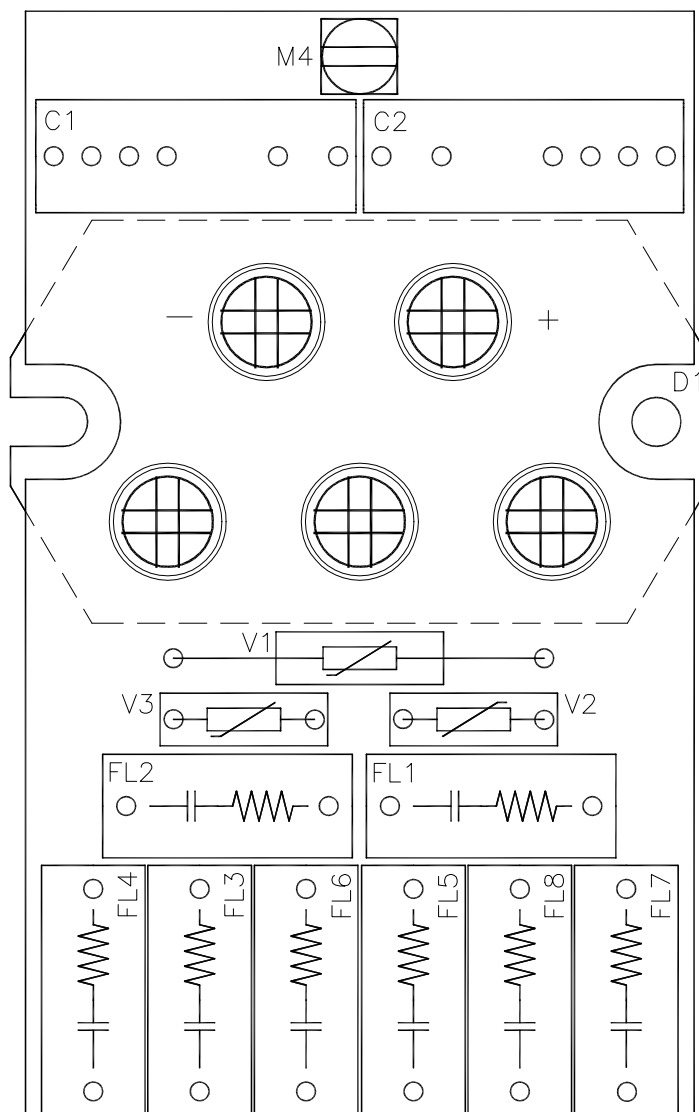


| DATA  |          | FIRMA               |  | REVISIONI   |          | 2 | 3 | 4   | 5          | 6               | 7 | 8 | 9        |
|---|----------|---------------------|--|---|----------|---|---|---|------------|-----------------|---|---|----------|
| DISEGNATO   | 01.03.96 |                     |  | N. MOD.   | 5802M001 |   |   |   |            |                 |   |   |          |
| CONTROLLATO   | 01.03.96 |                     |  | DATA  | 01.03.96 |   |   |   |            |                 |   |   |          |
| APPROVATO   | 01.03.96 |                     |  | FIRMA   |          |   |   |   |            |                 |   |   |          |
| Il presente disegno e' di proprieta'<br>della ditta "Odel S.p.A."<br>a tutti gli effetti di legge   |          | CODICE              |  |   |          |   |   | SOSTITUISCE   |            |                 |   |   | DATA     |
|   |          | 560118.5802.05      |  |   |          |   |   | 560118.5802.05 V1 R1  |            |                 |   |   | 01.03.96 |
| <br>odel  x-ray |          | TITOLO              |  |   |          |   |   | <br>58021211.DWG |            | MATERIALE       |   |   |          |
|   |          |                     |  |   |          |   |   |                  |            | -               |   |   |          |
| VERSIONE  |          | INDICE di REVISIONE |  |   |          |   |   | SCALA   | TOLLERANZA | FOGLIO di FOGLI |   |   |          |
|   |          |                     |  |   |          |   |   | 1   | 0.1        | 1 di 1          |   |   |          |
|   |          |                     |  | 1 <span style="border: 1px solid black; border-radius: 50%; padding: 2px;">2</span> 3 4 5 6 7 8 9 |          |   |   |   |            |                 |   |   |          |

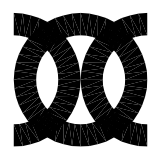

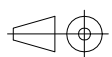


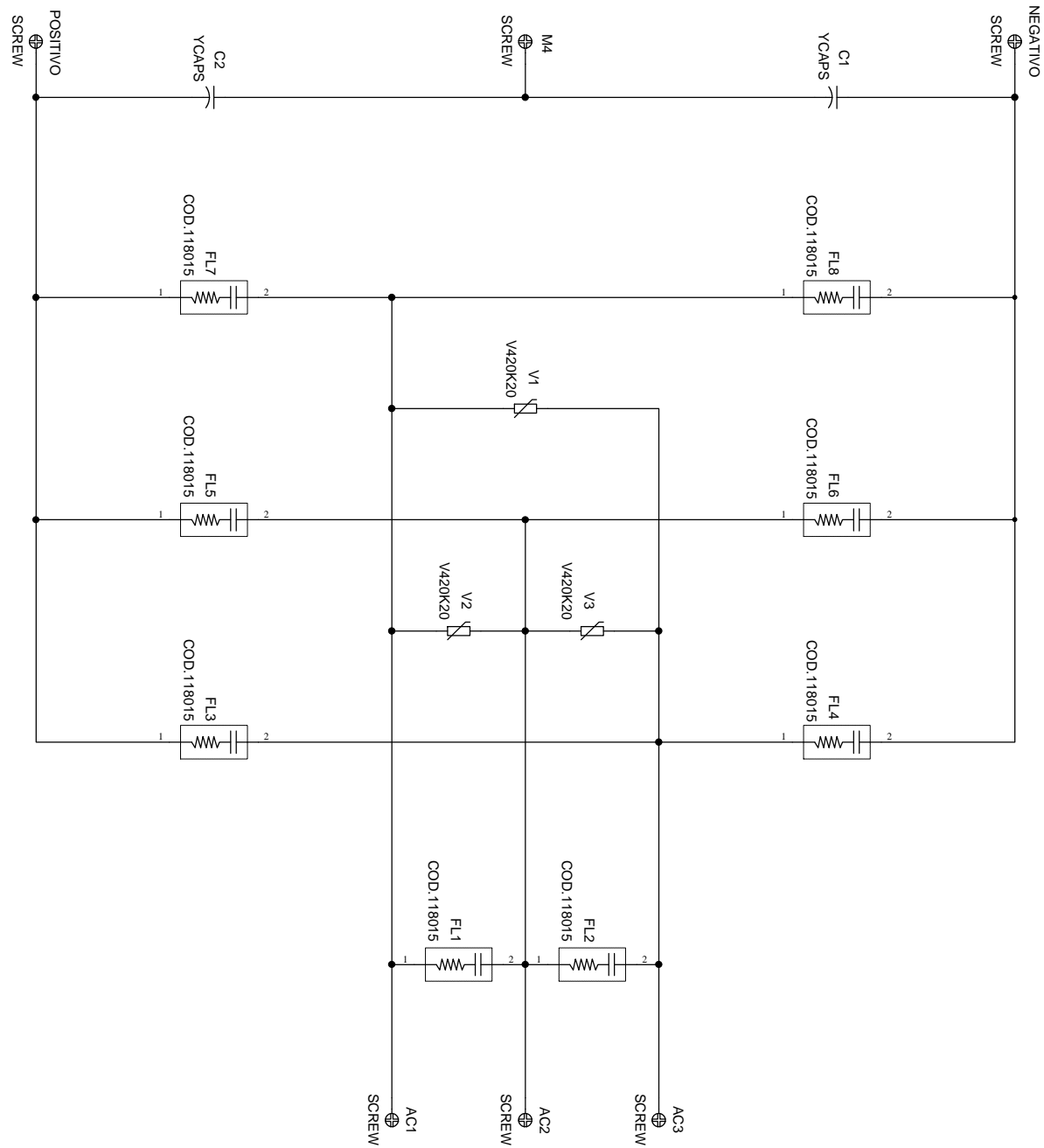
|                               |                               |              |
|-------------------------------|-------------------------------|--------------|
| ODEL - X - RAY<br>MONZA ITALY |                               |              |
| Title                         | GENERAL TERMINAL BOARD HVTANK |              |
| Size                          | Document Number               | Rev          |
| A4                            | 560118.5802.03 V1             | 2            |
| Date:                         | 01/03/1996                    | Sheet 1 of 1 |

Tutti i diritti sono strettamente riservati. Il presente documento non può essere copiato, fotocopiato, riprodotto in alcun modo, né in parte né integralmente, senza previa autorizzazione della DBEL SpA.

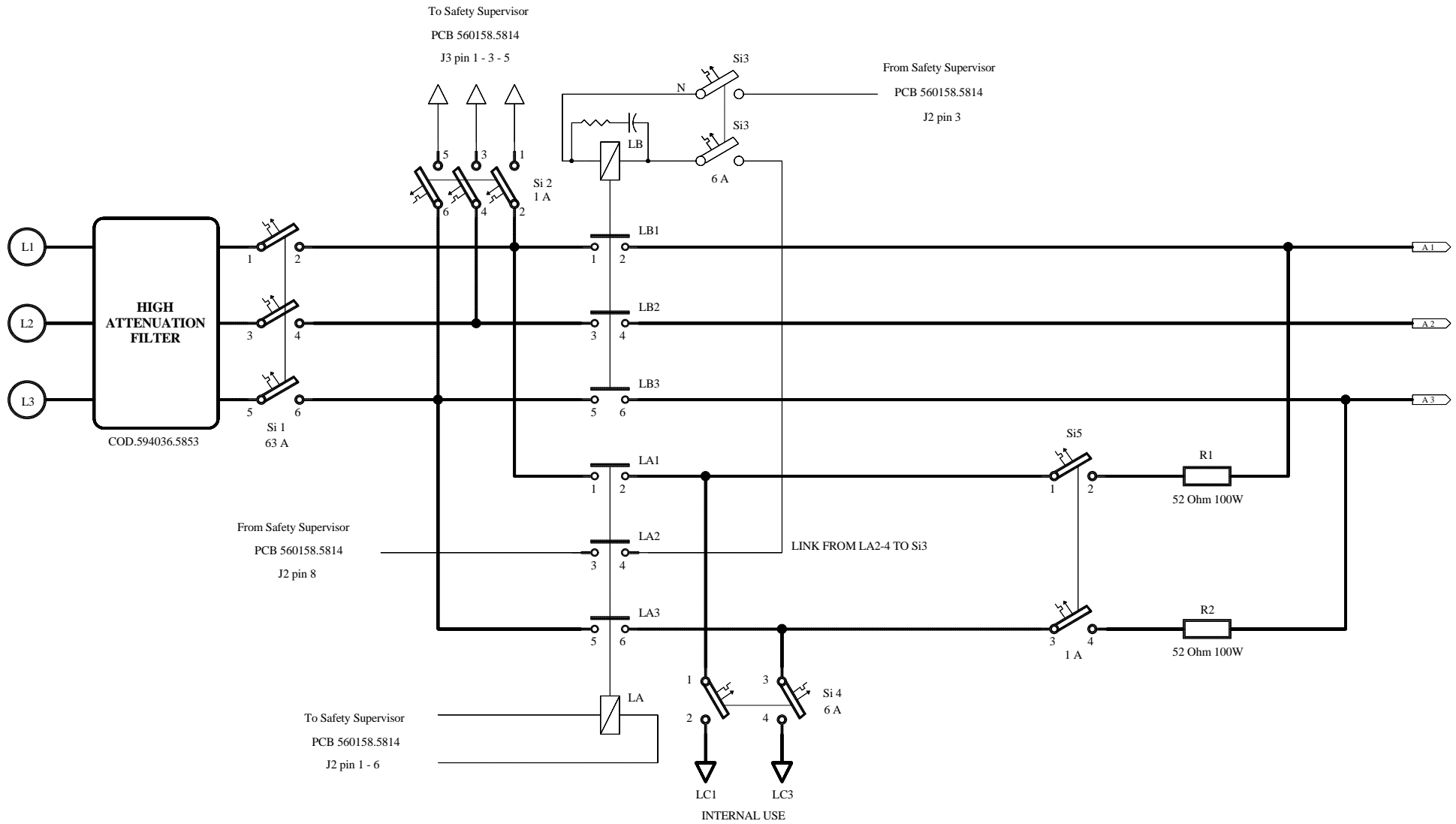


All rights strictly reserved. No part of this document can be copied, photocopied, reproduced in any form or by any means without prior permission from DBEL SpA.

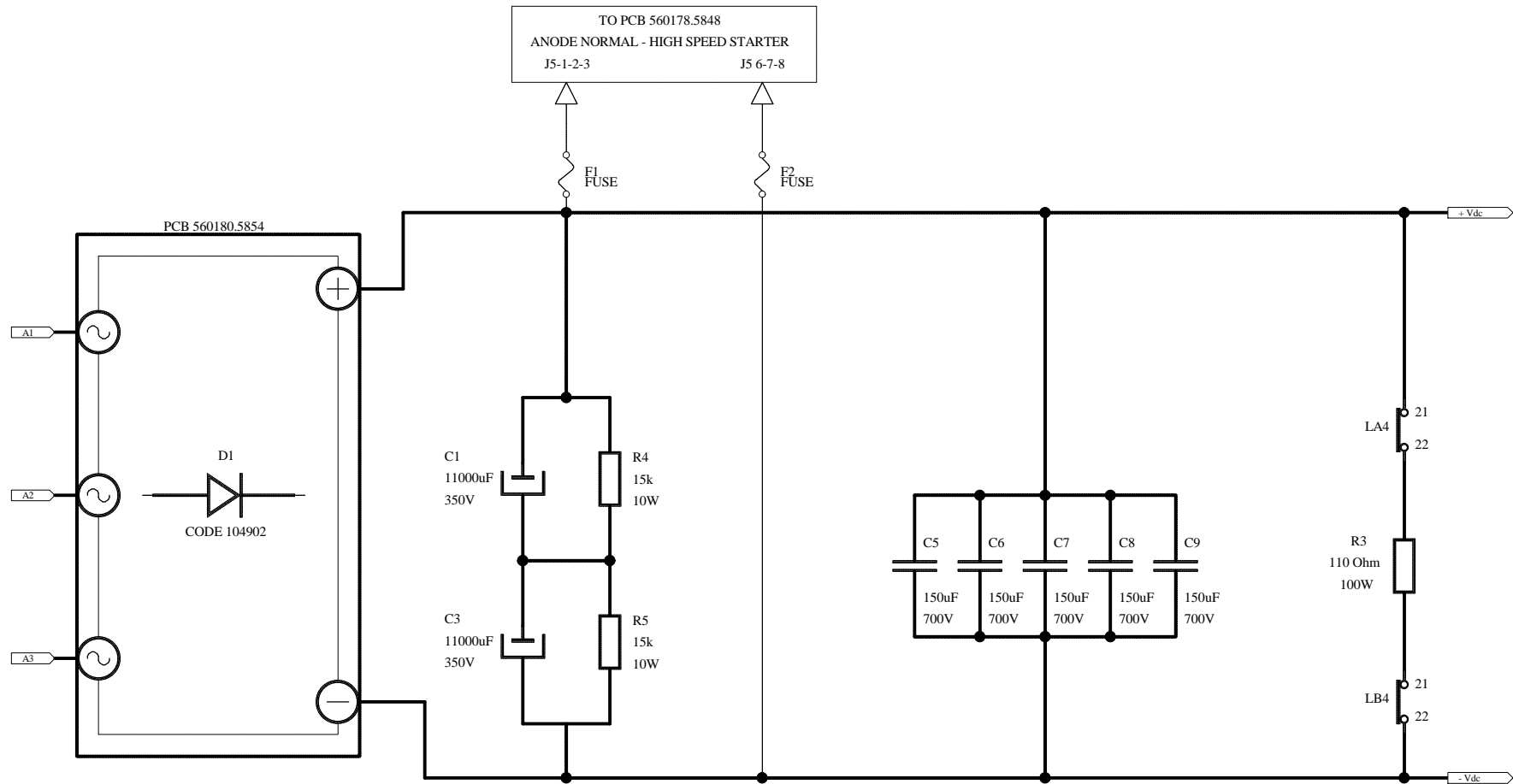
|   |          |       |  |   |   |   |   |   |                 |                           |                  |
|---|----------|-------|--|---|---|---|---|---|-----------------|---------------------------|------------------|
|   | DATA     | FIRMA | REVISIONI                                | 2 | 3 | 4 | 5 | 6   | 7               | 8                         | 9                |
| DISEGNATO   | 29.01.97 |       | N. MOD.                                  | - |   |   |   |   |                 |                           |                  |
| CONTROLLATO   | 29.01.97 |       | DATA                                     | - |   |   |   |   |                 |                           |                  |
| APPROVATO   | 29.01.97 |       | FIRMA                                    |   |   |   |   |   |                 |                           |                  |
| Il presente disegno e' di proprieta' della ditta "Odel S.p.A." a tutti gli effetti di legge |          |       | CODICE<br>560180.5854.05                 |   |   |   |   | SOSTITUISCE<br>560180.5854.05 V1 R1   |                 |                           | DATA<br>29.01.97 |
|          |          |       | TITOLO<br>POWER RECTIFIER FILTER U.S.    |   |   |   |   | <br>58541211.DWG |                 | MATERIALE<br>-            |                  |
|   |          |       |  |   |   |   |   |                  |                 | TRATTAMENTO<br>-          |                  |
| VERSIONE<br>1   |          |       | INDICE di REVISIONE<br>1 2 3 4 5 6 7 8 9 |   |   |   |   | SCALA<br>-  | TOLLERANZA<br>- | FOGLIO di FOGLI<br>1 di 1 |                  |



|                               |                             |              |
|-------------------------------|-----------------------------|--------------|
| ODEL - X - RAY<br>MONZA ITALY |                             |              |
| Title                         | POWER RECTIFIER FILTER U.S. |              |
| Size                          | Document Number             | Rev          |
| A4                            | 560180.5854.05 V1           | 2            |
| Date:                         | 29/01/1997                  | Sheet 1 of 1 |

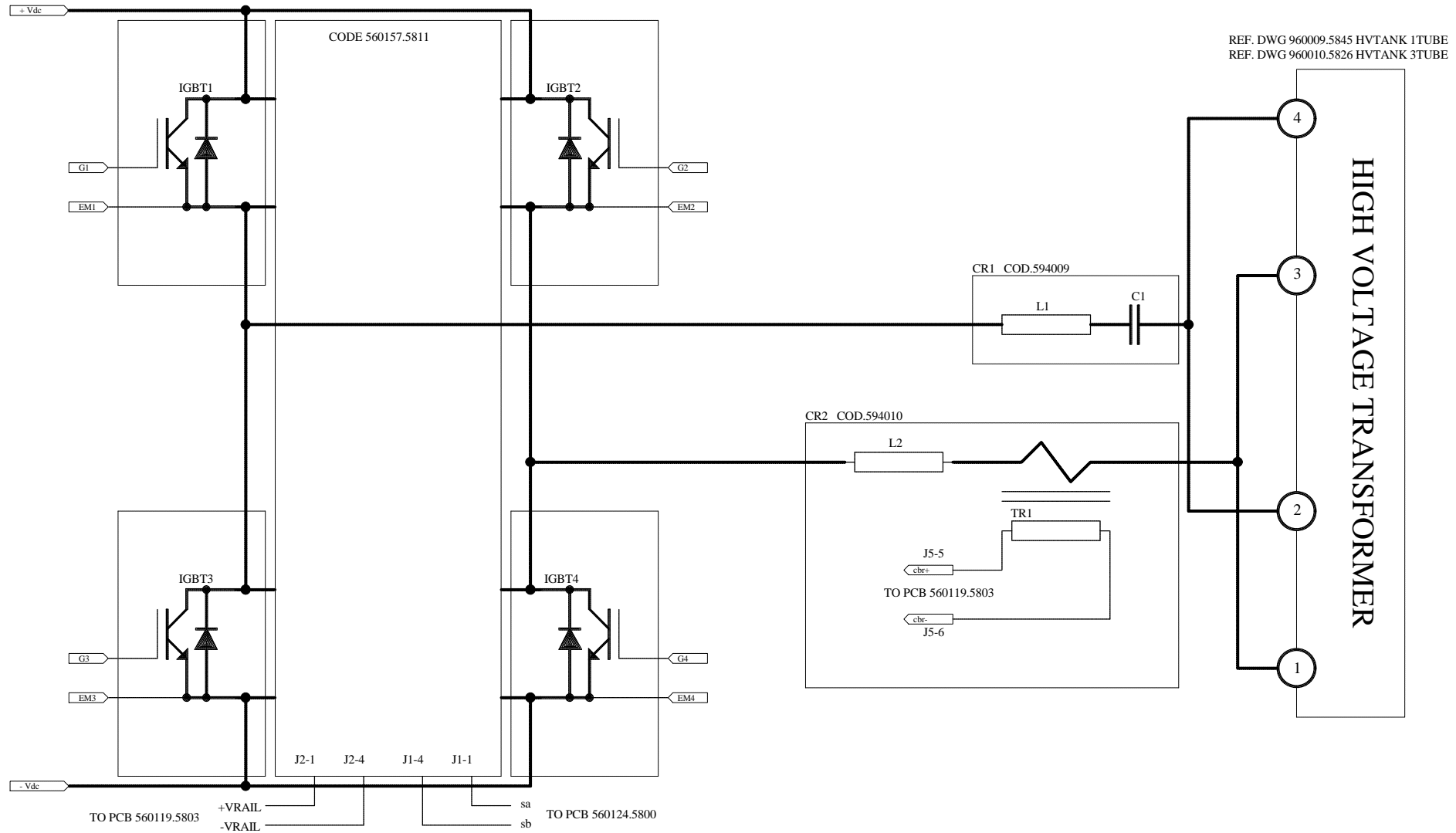


|                               |                   |              |
|-------------------------------|-------------------|--------------|
| ODEL - X - RAY<br>MONZA ITALY |                   |              |
| Title POWER CIRCUIT U.S.      |                   |              |
| Size                          | Document Number   | Rev          |
| A4                            | 594001.5812.03 V1 | 4            |
| Date:                         | 27/04/2001        | Sheet 1 of 3 |

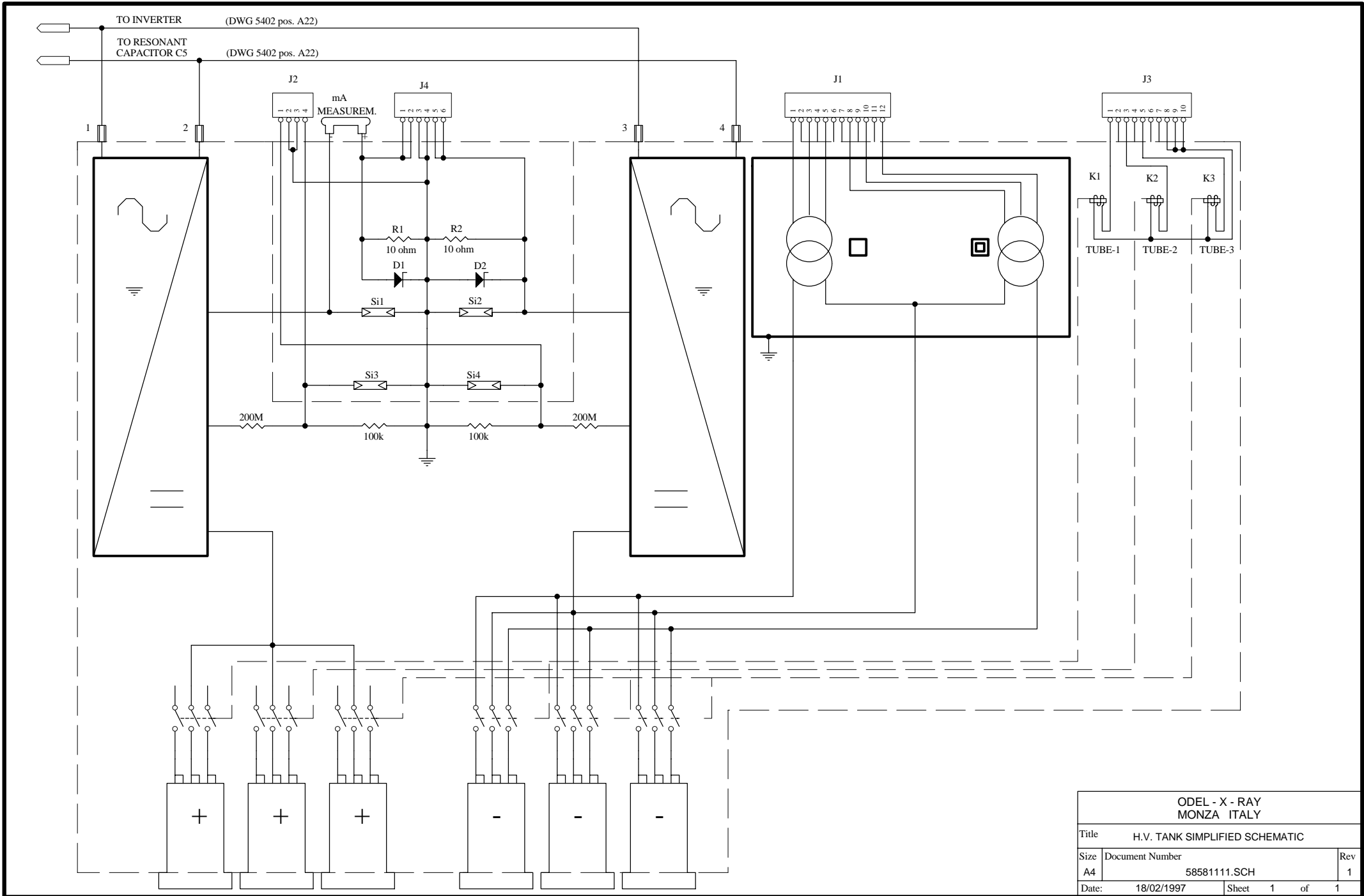


TO PCB 560178.5848  
 ANODE NORMAL - HIGH SPEED STARTER  
 J5-1-2-3      J5 6-7-8

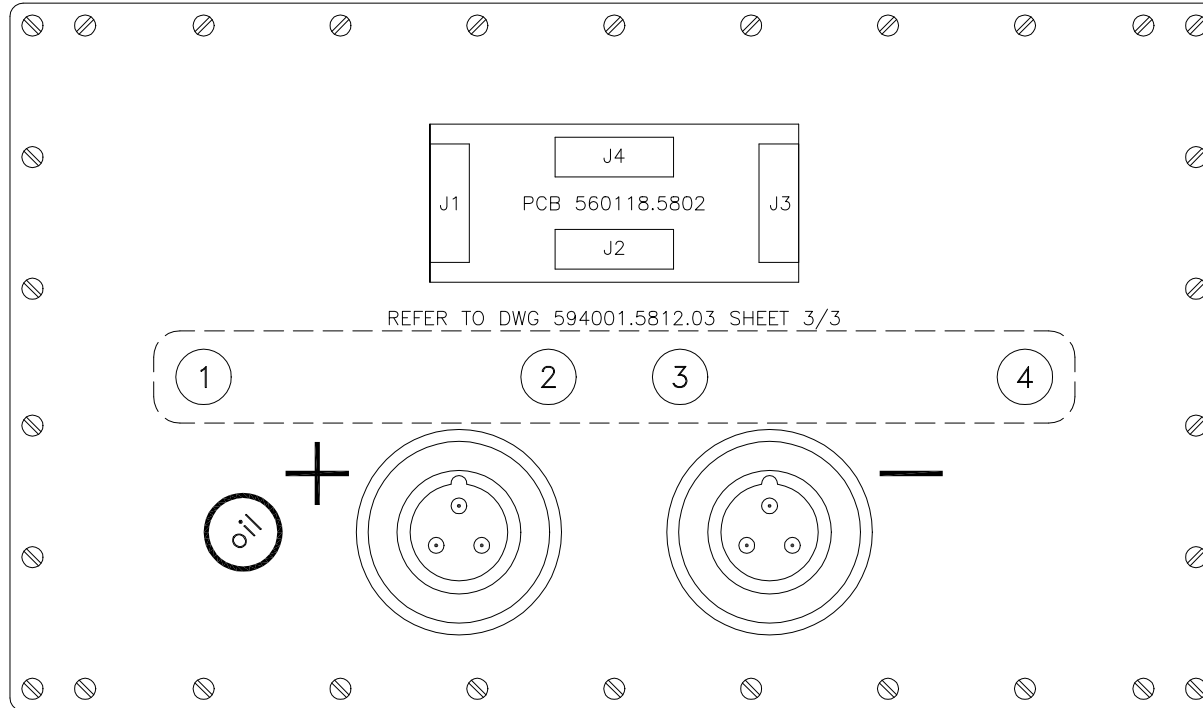
|                               |                    |              |
|-------------------------------|--------------------|--------------|
| ODEL - X - RAY<br>MONZA ITALY |                    |              |
| Title                         | POWER CIRCUIT U.S. |              |
| Size                          | Document Number    | Rev          |
| A4                            | 594001.5812.03 V1  | 4            |
| Date:                         | 27/04/2001         | Sheet 2 of 3 |



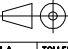


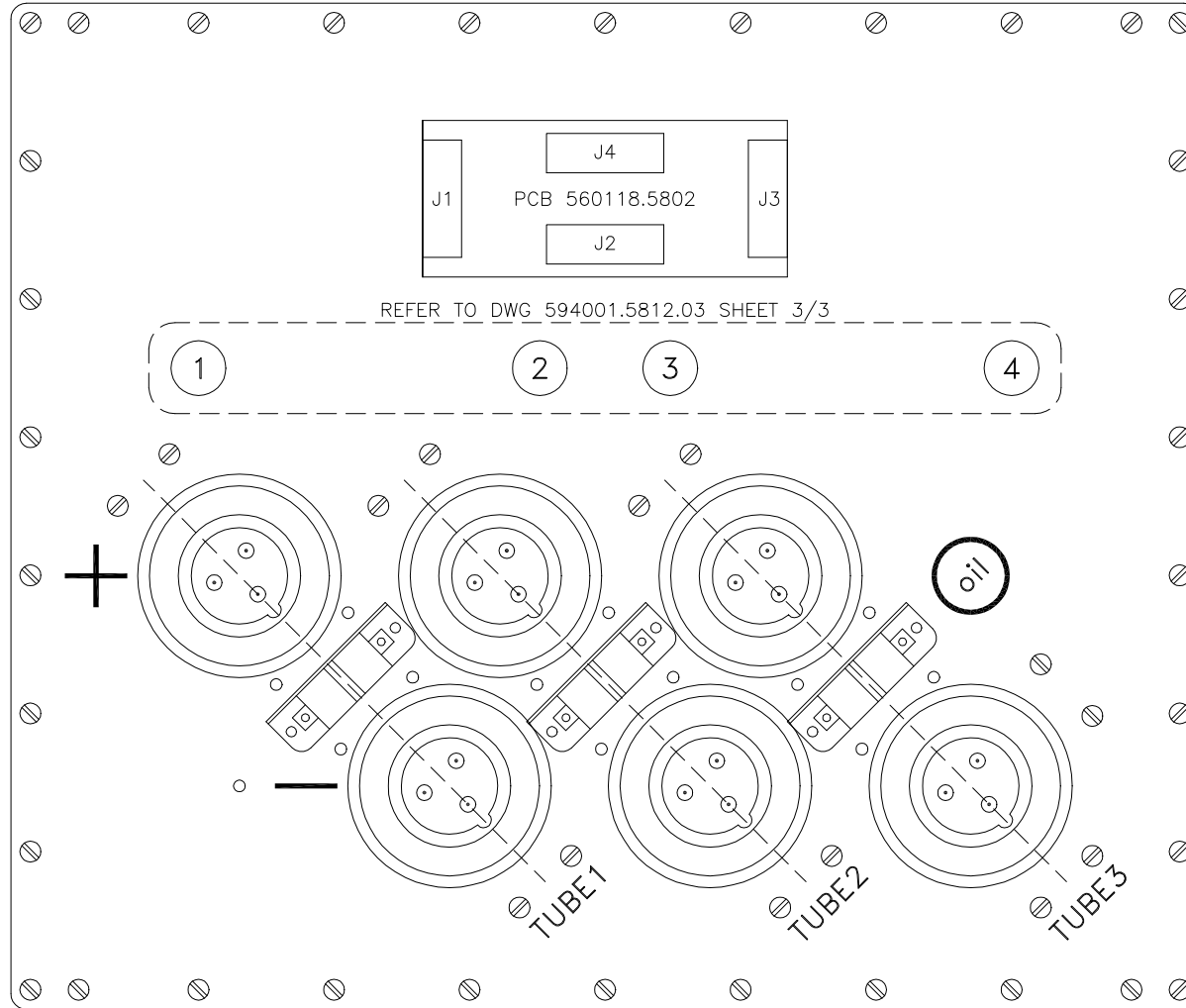
|                               |                   |              |
|-------------------------------|-------------------|--------------|
| ODEL - X - RAY<br>MONZA ITALY |                   |              |
| Title POWER CIRCUIT U.S.      |                   |              |
| Size                          | Document Number   | Rev          |
| A4                            | 594001.5812.03 V1 | 4            |
| Date:                         | 27/04/2001        | Sheet 3 of 3 |





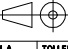
|                               |                                |              |
|-------------------------------|--------------------------------|--------------|
| ODEL - X - RAY<br>MONZA ITALY |                                |              |
| Title                         | H.V. TANK SIMPLIFIED SCHEMATIC |              |
| Size                          | Document Number                | Rev          |
| A4                            | 58581111.SCH                   | 1            |
| Date:                         | 18/02/1997                     | Sheet 1 of 1 |

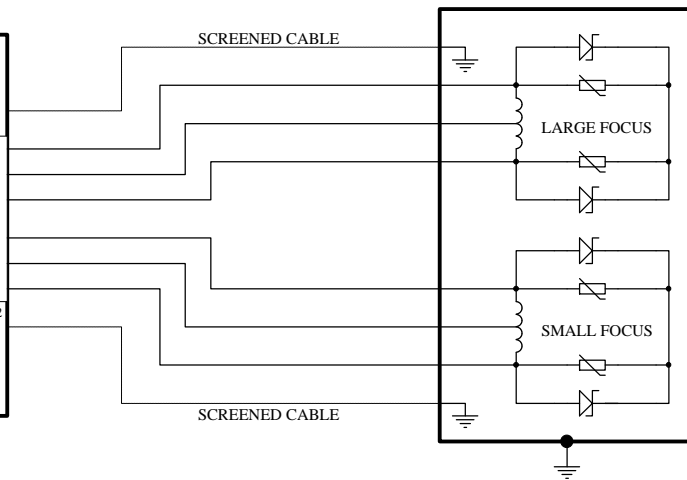
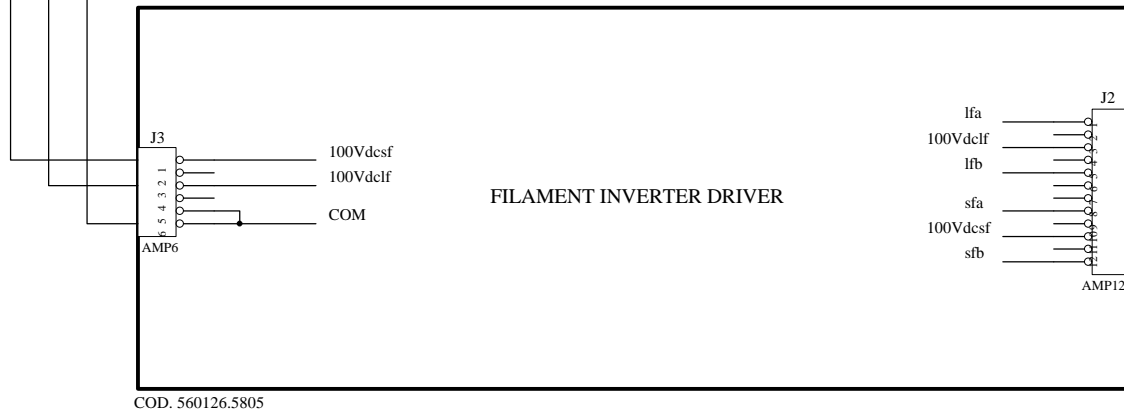
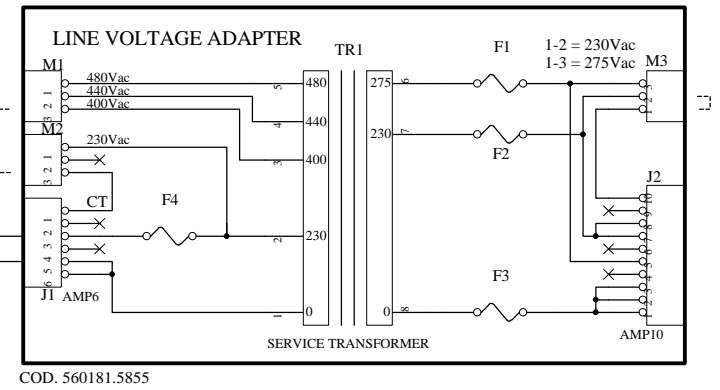
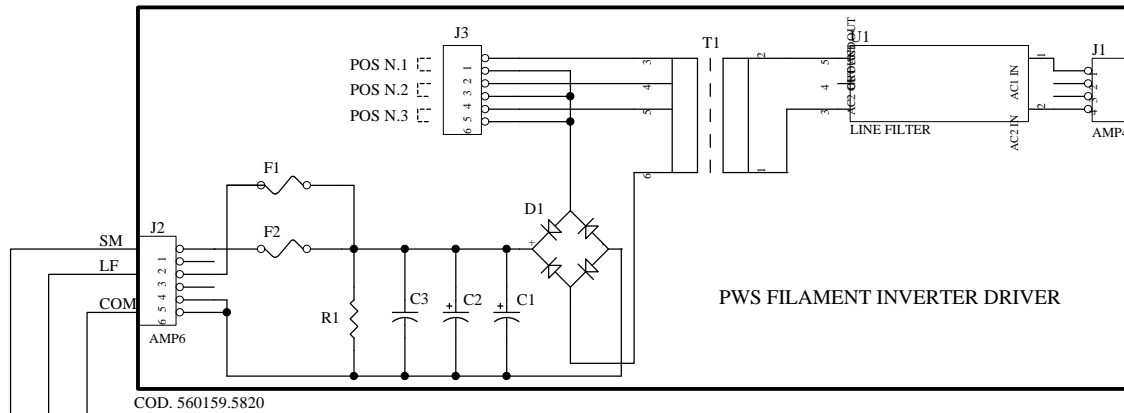


|   | DATA     | FIRMA               | REVISIONE   | 2                     | 3          | 4               | 5 | 6 | 7 | 8 | 9  |                         |
|---|----------|---------------------|---|-----------------------|------------|-----------------|---|---|---|---|--|-------------------------|
| DISEGNATO   | 22.02.96 |                     | N. MOD.   | -                     |            |                 |   |   |   |   |  |                         |
| CONTROLLATO   | 22.02.96 |                     | DATA  | -                     |            |                 |   |   |   |   |  |                         |
| APPROVATO   | 22.01.96 |                     | FIRMA   |                       |            |                 |   |   |   |   |  |                         |
| Il presente disegno è di proprietà della ditta "Odel S.p.A." e tutti gli effetti di legge |          |                     | CODICE  | 960009.5845.09        |            |                 |   |   |   |   | SOSTITUISCE  | DATA                    |
|      |          |                     | TITOLO  | HVTANK 1TUBE TOP VIEW |            |                 |   |   |   |   |  MATERIALE<br>58451111.DWG<br>- | DATA<br>-<br>FIRMA<br>- |
|   |          |                     |  TRATTAMENTO<br>-  |                       |            |                 |   |   |   |   |  |                         |
| VERSIONE  | 1        | INDICE di REVISIONE | <input checked="" type="checkbox"/> 1 <input type="checkbox"/> 2 <input type="checkbox"/> 3 <input type="checkbox"/> 4 <input type="checkbox"/> 5 <input type="checkbox"/> 6 <input type="checkbox"/> 7 <input type="checkbox"/> 8 <input type="checkbox"/> 9 | SCALA                 | TOLLERANZA | FOGLIO di FOGLI |   |   |   |   |  |                         |
|   |          |                     |   | -                     | 0.1        | 1 di 1          |   |   |   |   |  |                         |



REFER TO DWG 594001.5812.03 SHEET 3/3

| DATA   | FIRMA | REVISIONE           | 2                     | 3 | 4 | 5 | 6 | 7 | 8 | 9   |                 |        |
|--|-------|---------------------|-----------------------|---|---|---|---|---|---|---|-----------------|--------|
| DISEGNATO 07.09.95   |       | N. MOD.             | -                     |   |   |   |   |   |   |   |                 |        |
| CONTROLLATO 07.09.95   |       | DATA                | -                     |   |   |   |   |   |   |   |                 |        |
| APPROVATO 07.09.95   |       | FIRMA               |                       |   |   |   |   |   |   |   |                 |        |
| Il presente disegno è di proprietà della ditta "Odel S.p.A." e tutti gli effetti di legge                  |       | CODICE              | 960010.5826.09        |   |   |   |   |   |   | SOSTITUISCE   | DATA            |        |
| <br><b>odel x-ray</b> |       | TITOLO              | HVTANK 3TUBE TOP VIEW |   |   |   |   |   |   | <br>58261111.DWG | MATERIALE       | -      |
|  |       | VERSIONE            | 1                     |   |   |   |   |   |   | <br>TRATTAMENTO  | -               |        |
|  |       | INDICE di REVISIONE | ①                     | 2 | 3 | 4 | 5 | 6 | 7 | 8   | 9               |        |
|  |       | SCALA               | -                     |   |   |   |   |   |   | TOLLERANZA  | -               |        |
|  |       |                     |                       |   |   |   |   |   |   |   | FOLGIO di FOGLI | 1 di 1 |



|                               |                          |              |
|-------------------------------|--------------------------|--------------|
| ODEL - X - RAY<br>MONZA ITALY |                          |              |
| Title                         | FILAMENT HEATING CIRCUIT |              |
| Size                          | Document Number          | Rev          |
| A4                            | 594020.5824.03 V1        | 1            |
| Date:                         | 13/09/1995               | Sheet 1 of 1 |