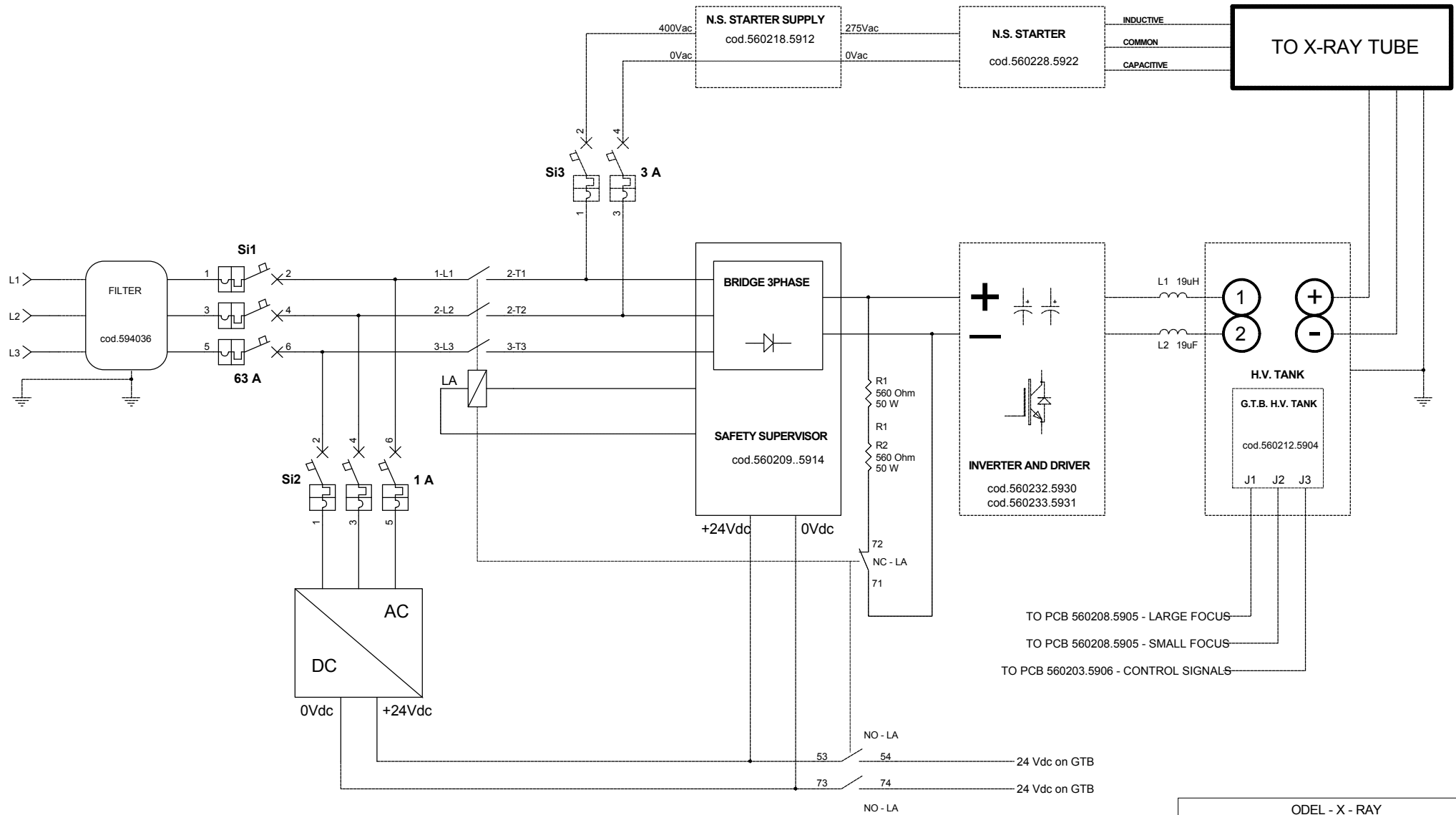


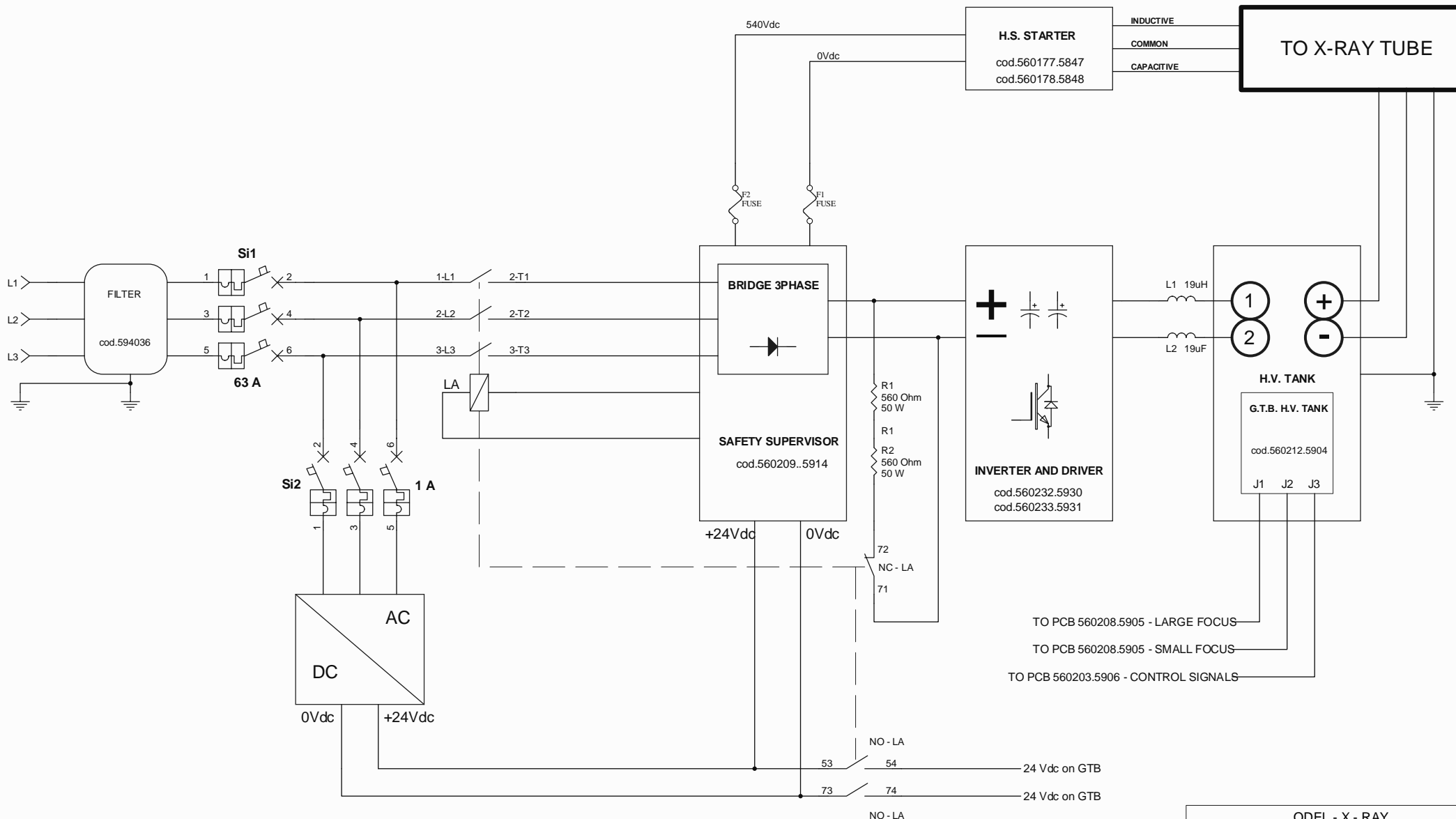
ENDEAVOUR

CODE	DRAWING TITLE	VER.	REV.	DATE
5918	POWER CIRCUIT	1	1	16/10/2001
5928	POWER CIRCUIT WITH HIGH SPEED STARTER	1	1	11/07/2005
5926	H.V.TANK TOP VIEW LAYOUT	1	7	06/11/2003
5919	H.V.TANK TOP VIEW DYAGRAM 1/1	1	2	16/10/2001



TO PCB 560208.5905 - LARGE FOCUS
 TO PCB 560208.5905 - SMALL FOCUS
 TO PCB 560203.5906 - CONTROL SIGNALS

ODEL - X - RAY MONZA ITALY		
Title	POWER CIRCUIT	
Size	Document Number	Rev
	5918	1
Date:	16/10/2001	Sheet 1 of 1

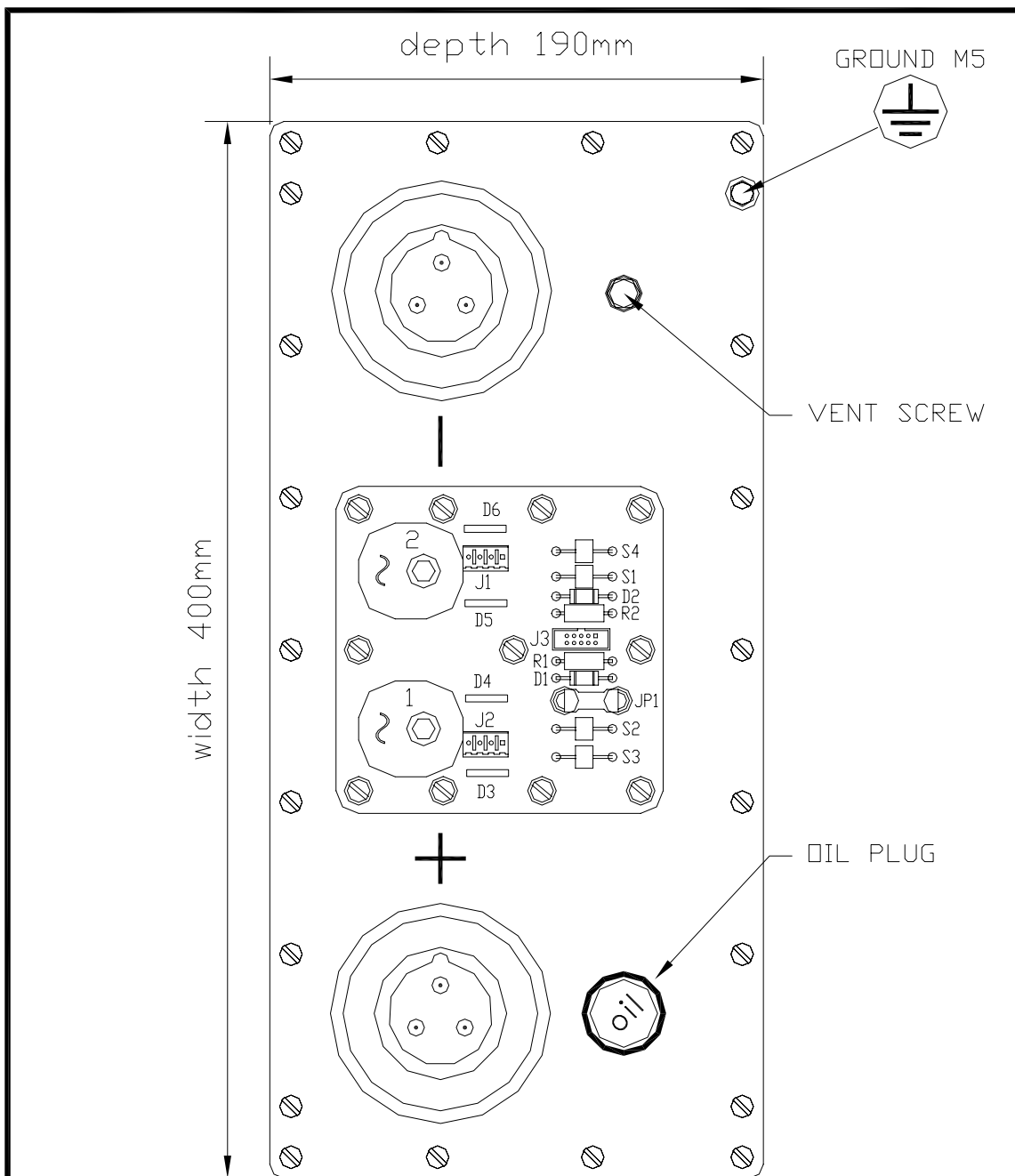


TO PCB 560208.5905 - LARGE FOCUS
 TO PCB 560208.5905 - SMALL FOCUS
 TO PCB 560203.5906 - CONTROL SIGNALS

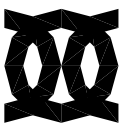
ODEL - X - RAY MONZA ITALY		
Title	POWER CIRCUIT WITH HIGH SPEED STARTER	
Size	Document Number	Rev
	5928	1
Date:	11/07/2005	Sheet 1 of 1

Tutti i diritti sono strettamente riservati. Il presente documento non può essere copiato, fotocopiato, riprodotto in alcun modo, né in parte né integralmente, senza previa autorizzazione della IDEL S.p.A.

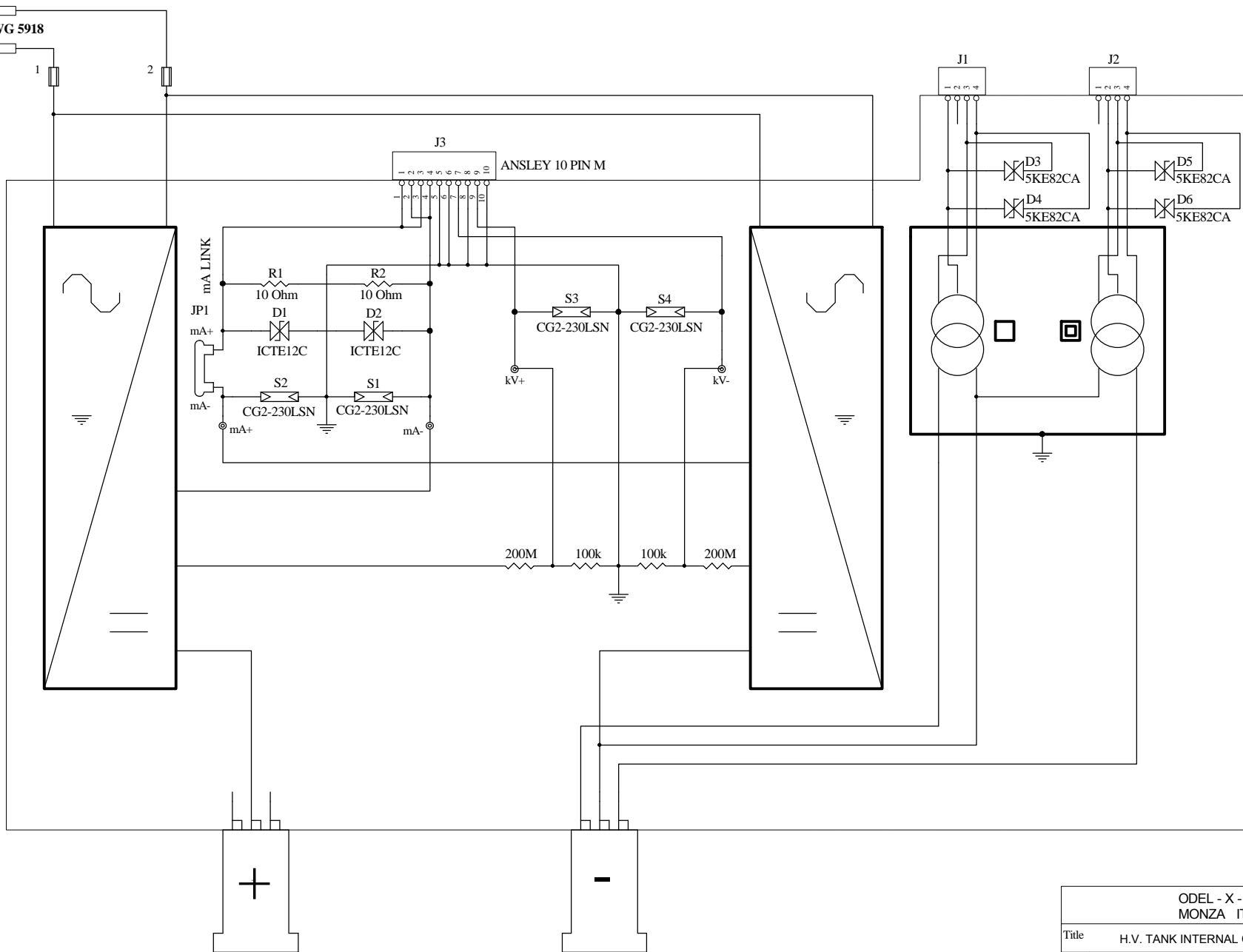
All rights strictly reserved. No part of this document can be copied, photocopied, reproduced in any form or by any means without prior permission from IDEL S.p.A.



Height = 250mm / Weight = 17.5kg.

DATA	FIRMA	REVISIONI	2	3	4	5	6	7	8	9									
DISEGNATO	06.11.2003	N. MOD.	-																
CONTROLLATO	06.11.2003	DATA	-																
APPROVATO	06.11.2003	FIRMA																	
Il presente disegno e' di proprieta' della ditta "Odel S.p.A." a tutti gli effetti di legge		CODICE				SOSTITUISCE				DATA									
		960011.5926.05				-				-									
		TITOLO				MATERIALE		TRATTAMENTO											
		HV TANK - TOP VIEW				59261611.DWG		-											
VERSIONE		INDICE di REVISIONE				SCALA	TOLLERANZA	FOGLIO di FOGLI											
1		<table border="1"> <tr> <td>1</td><td>2</td><td>3</td><td>4</td><td>5</td><td>6</td><td>7</td><td>8</td><td>9</td> </tr> </table>				1	2	3	4	5	6	7	8	9	-	-	1 di 1		
1	2	3	4	5	6	7	8	9											

TO INVERTER DWG 5918



ODEL - X - RAY MONZA ITALY		
Title	H.V. TANK INTERNAL CONNECTIONS	
Size	Document Number	Rev
	5919	2
Date:	16/10/2001	Sheet 1 of 1