

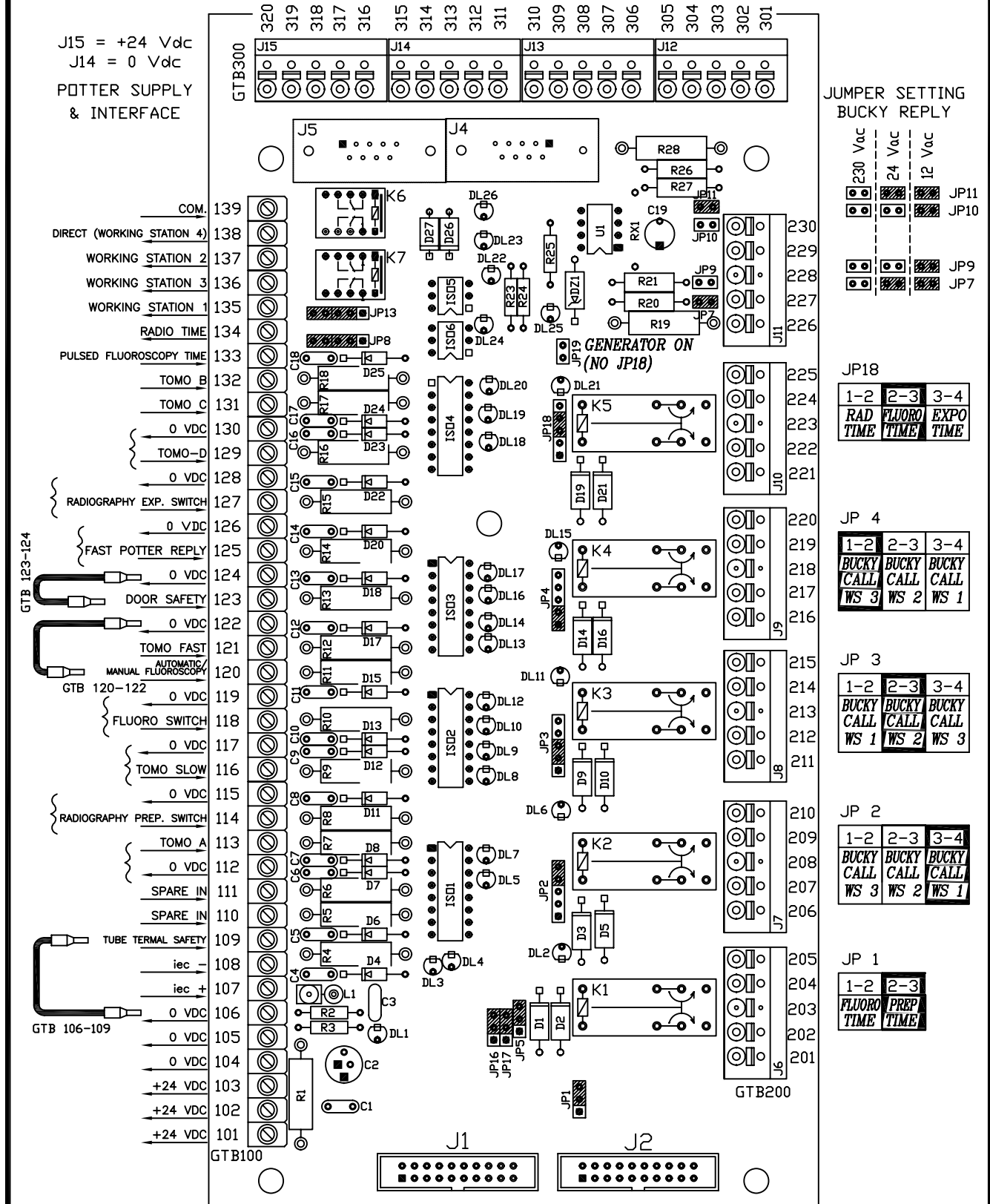
ENDEAVOUR

CODE	DRAWING TITLE	VER.	REV.	DATE
5907	GENERAL TERMINAL BOARD LAYOUT	1	4	28/02/2007
5907	GENERAL TERMINAL BOARD DIAGRAM 1/2	1	4	28/02/2007
5907	GENERAL TERMINAL BOARD DIAGRAM 2/2	1	4	28/02/2007
5907	GENERAL TERMINAL BOARD	1	4	28/02/2007
5947	UNIVERSAL DIGITAL INTERFACE LAYOUT	1	2	16/04/2007 (12/06/2007)
5947	UNIVERSAL DIGITAL INTERFACE DIAGRAM 1/2	1	2	13/04/2007 (12/06/2007)
5947	UNIVERSAL DIGITAL INTERFACE DIAGRAM 2/2	1	2	13/04/2007 (12/06/2007)
5940	ERIS INTERFACE ADAPTER BOARD LAYOUT	1	1	06/12/2005
5940	ERIS INTERFACE ADAPTER BOARD DIAGRAM	1	1	06/12/2005
IMI-0127	R306.3X TO ABS CONNECTION	1	2	25/07/2006
IMI-0127	R306.3X TO ABS CONNECTION	1	2	25/07/2006

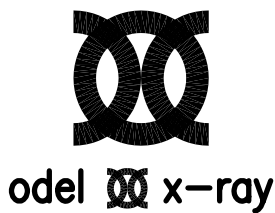
Last Update 24/11/2007

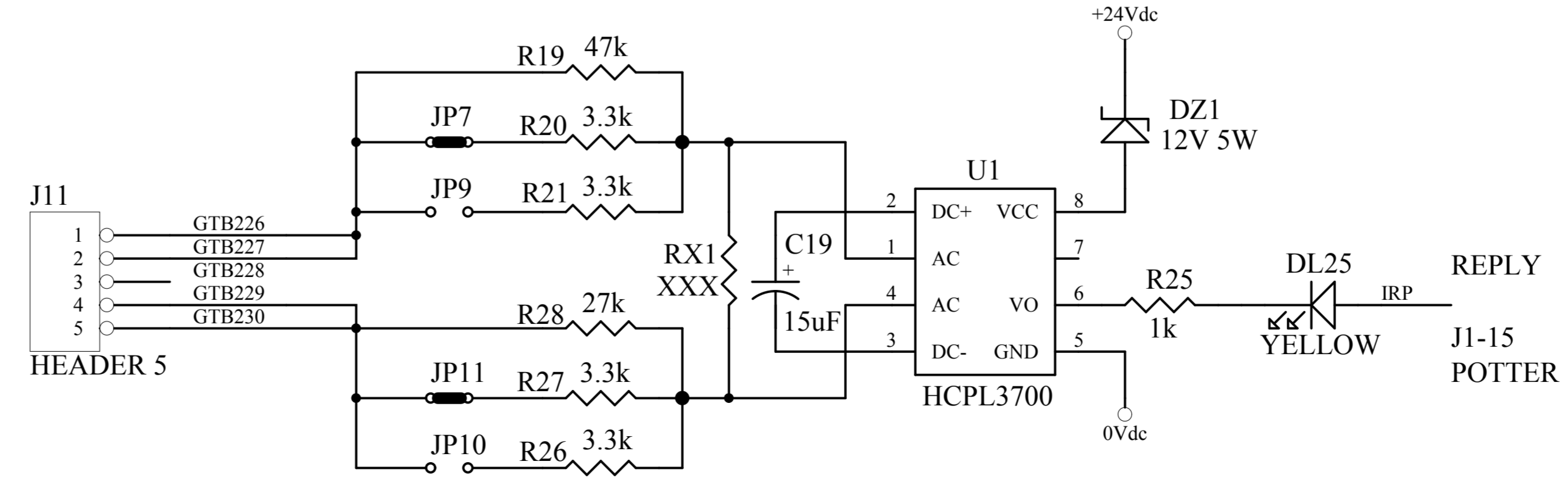
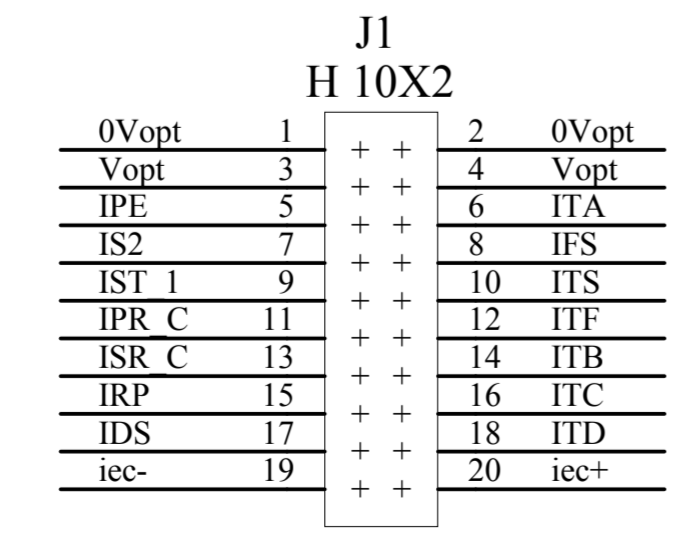
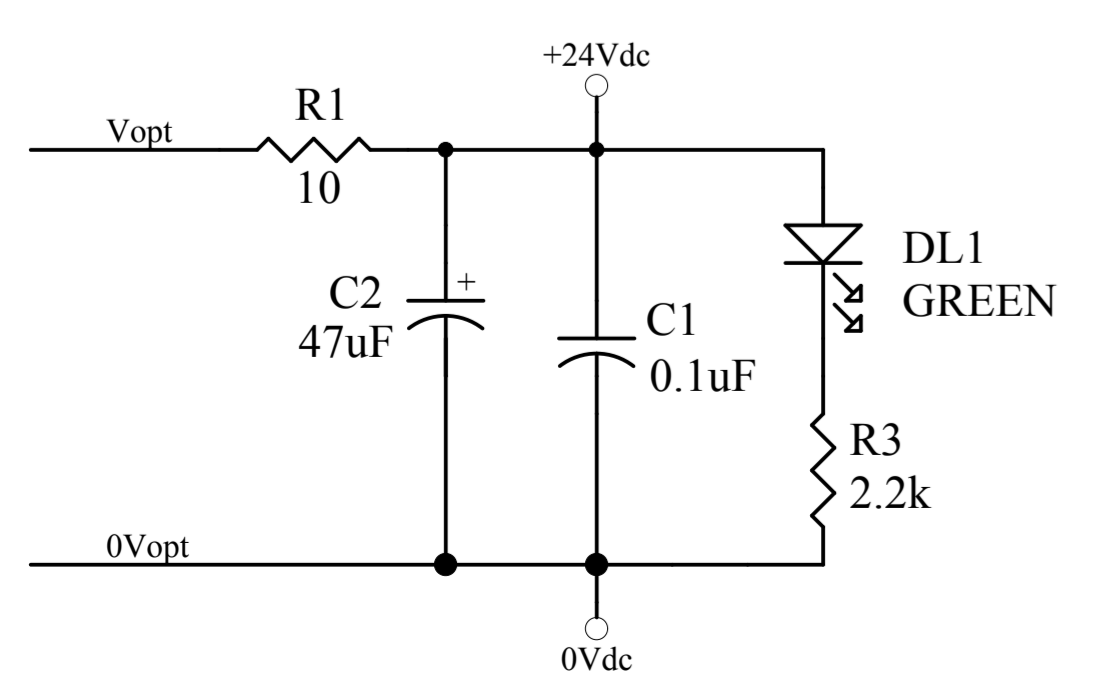
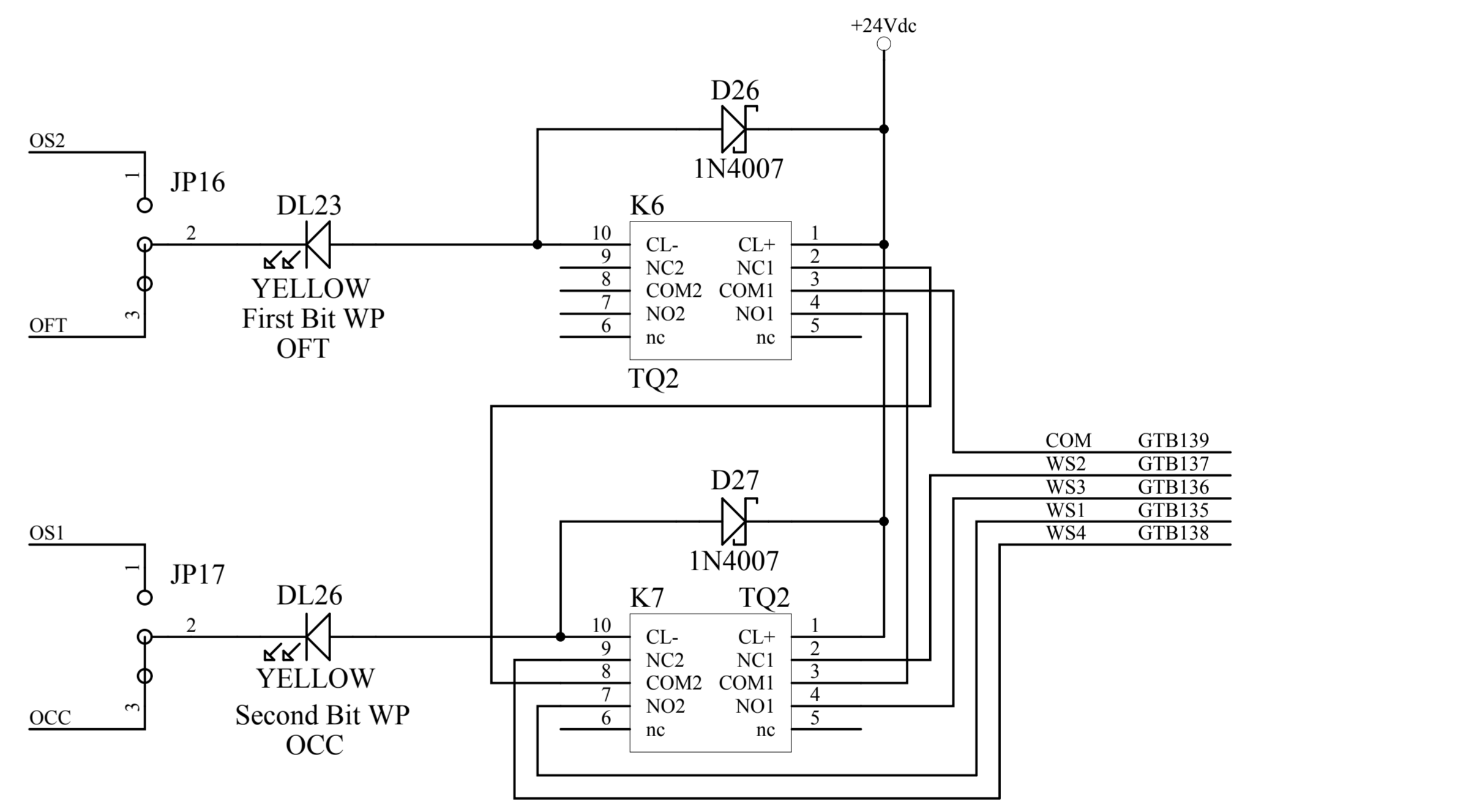
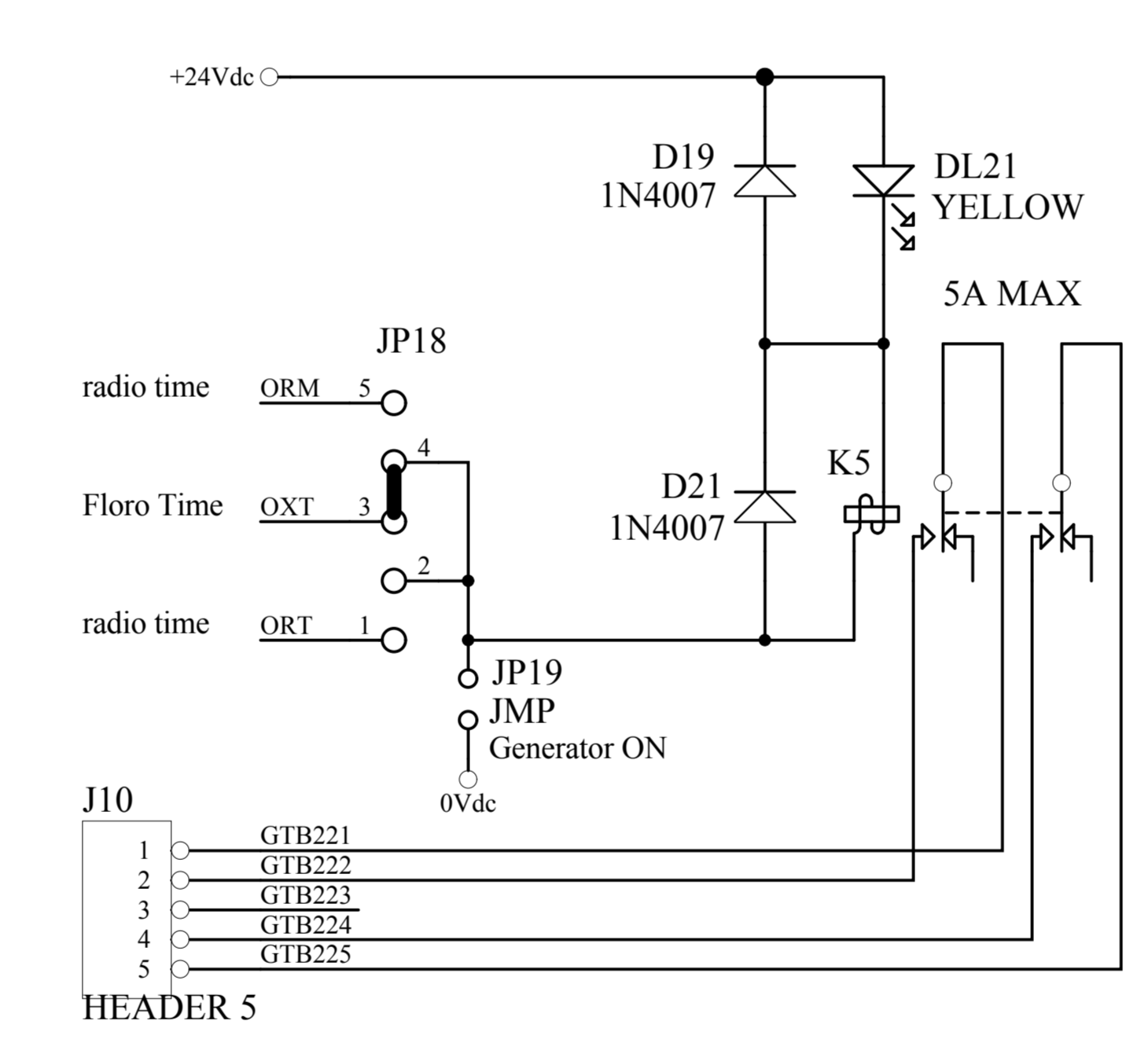
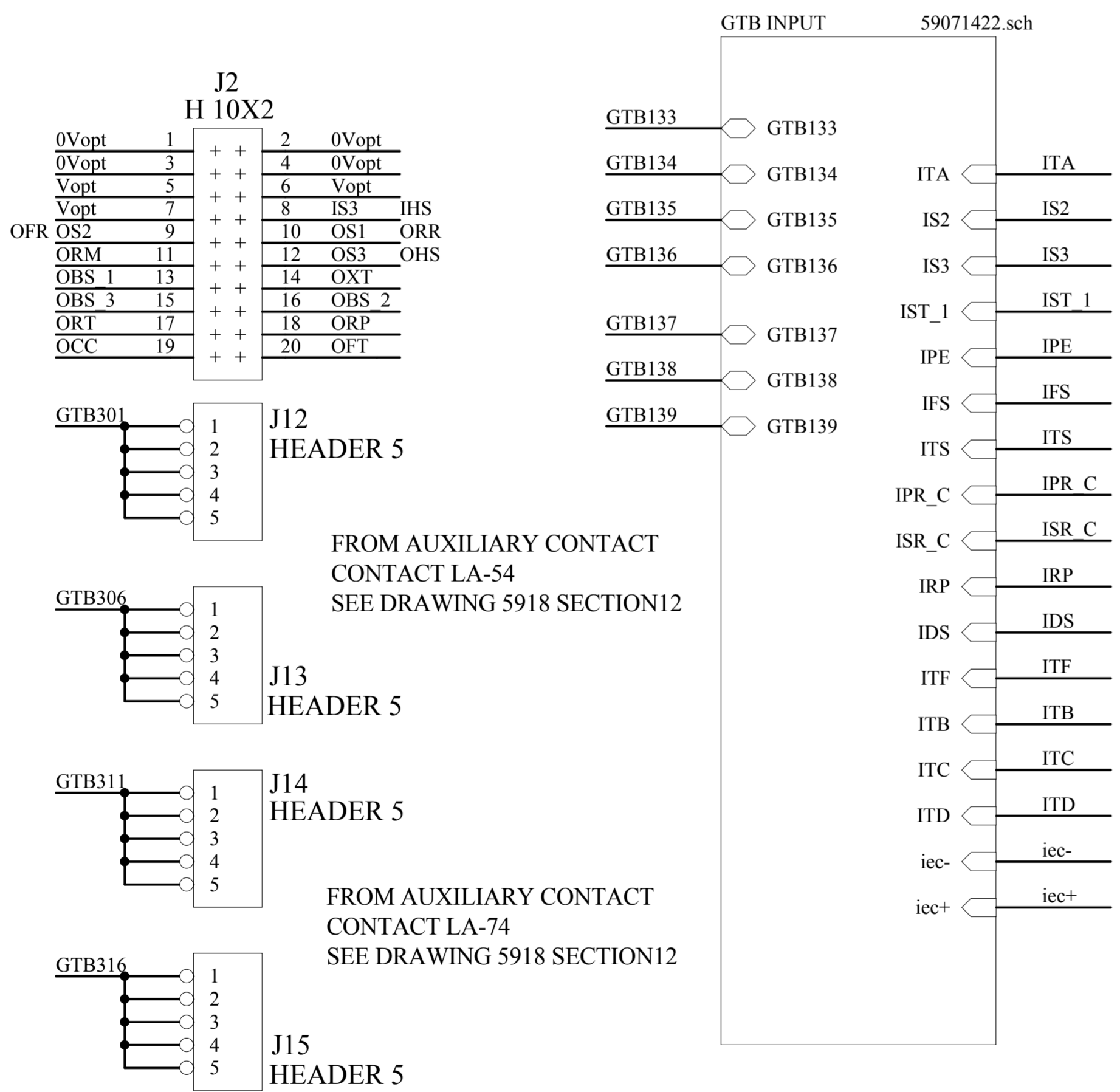
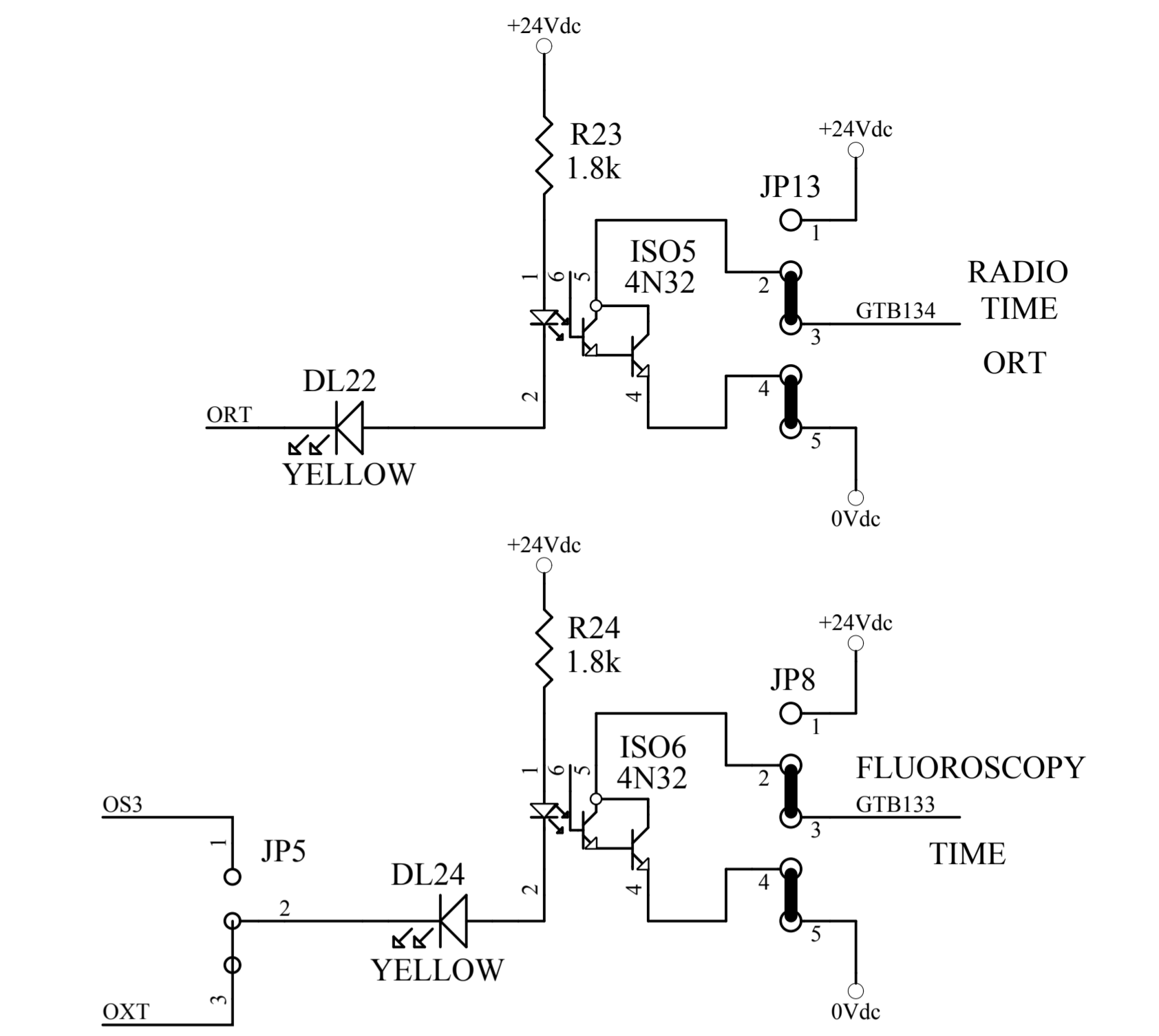
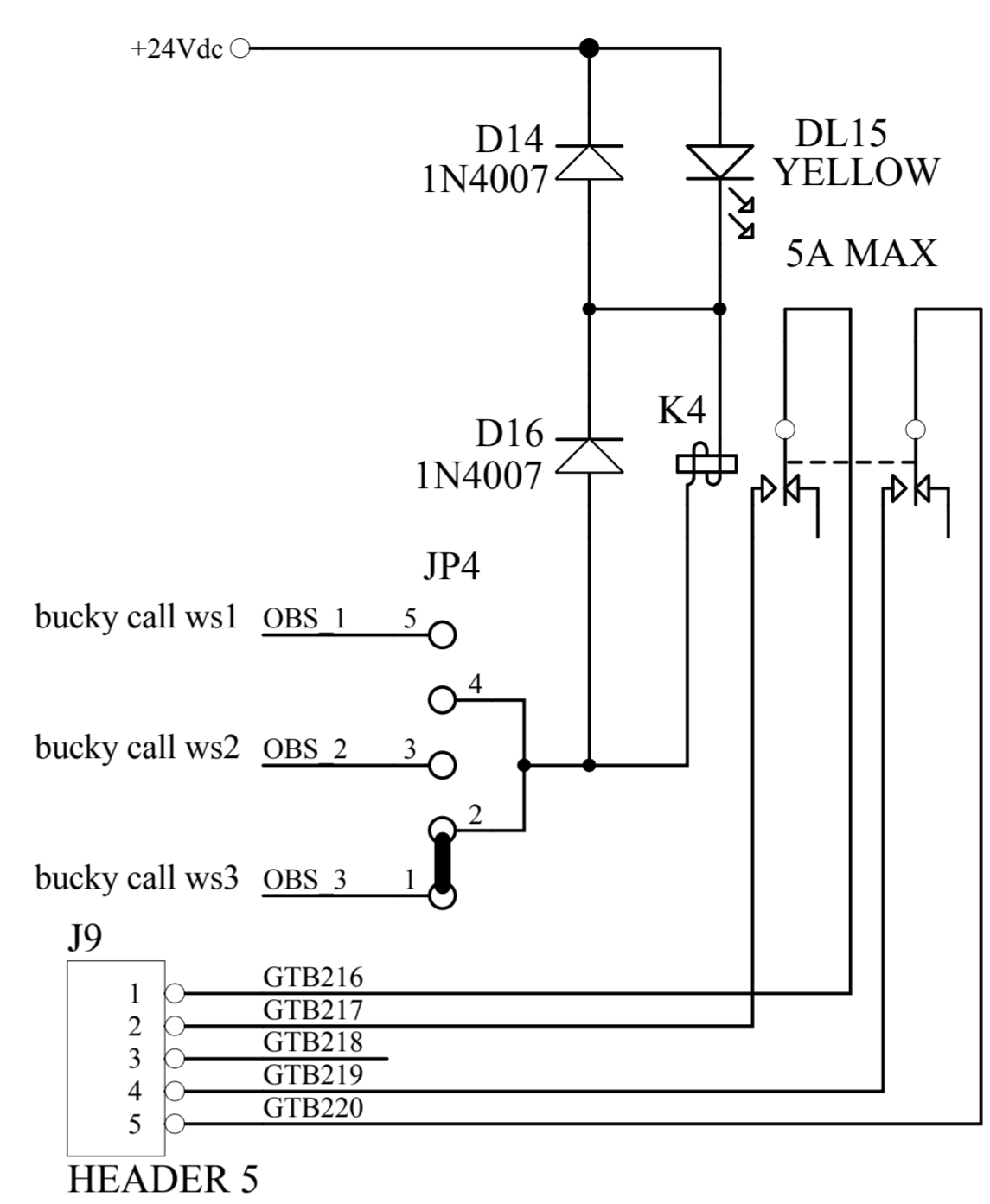
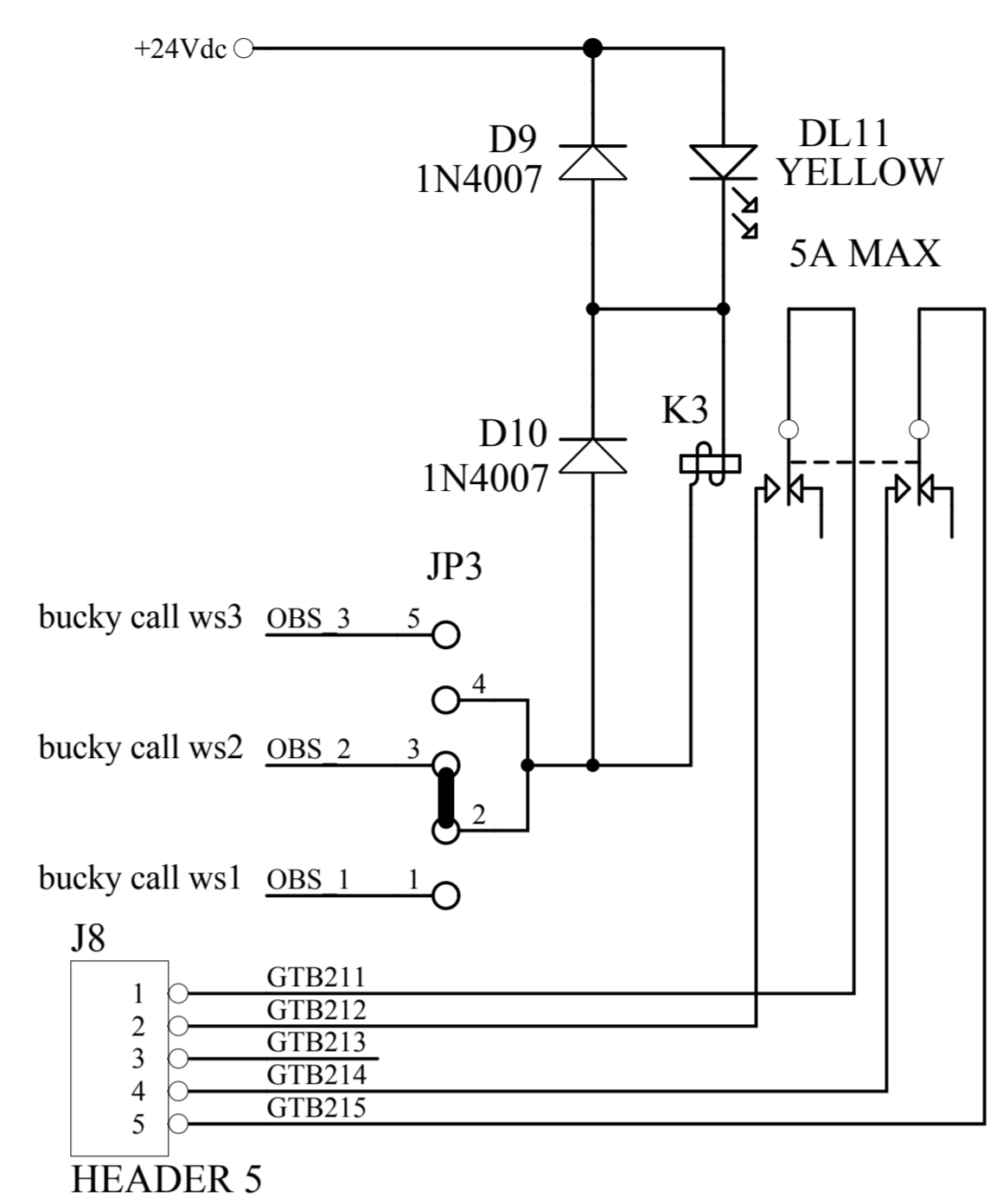
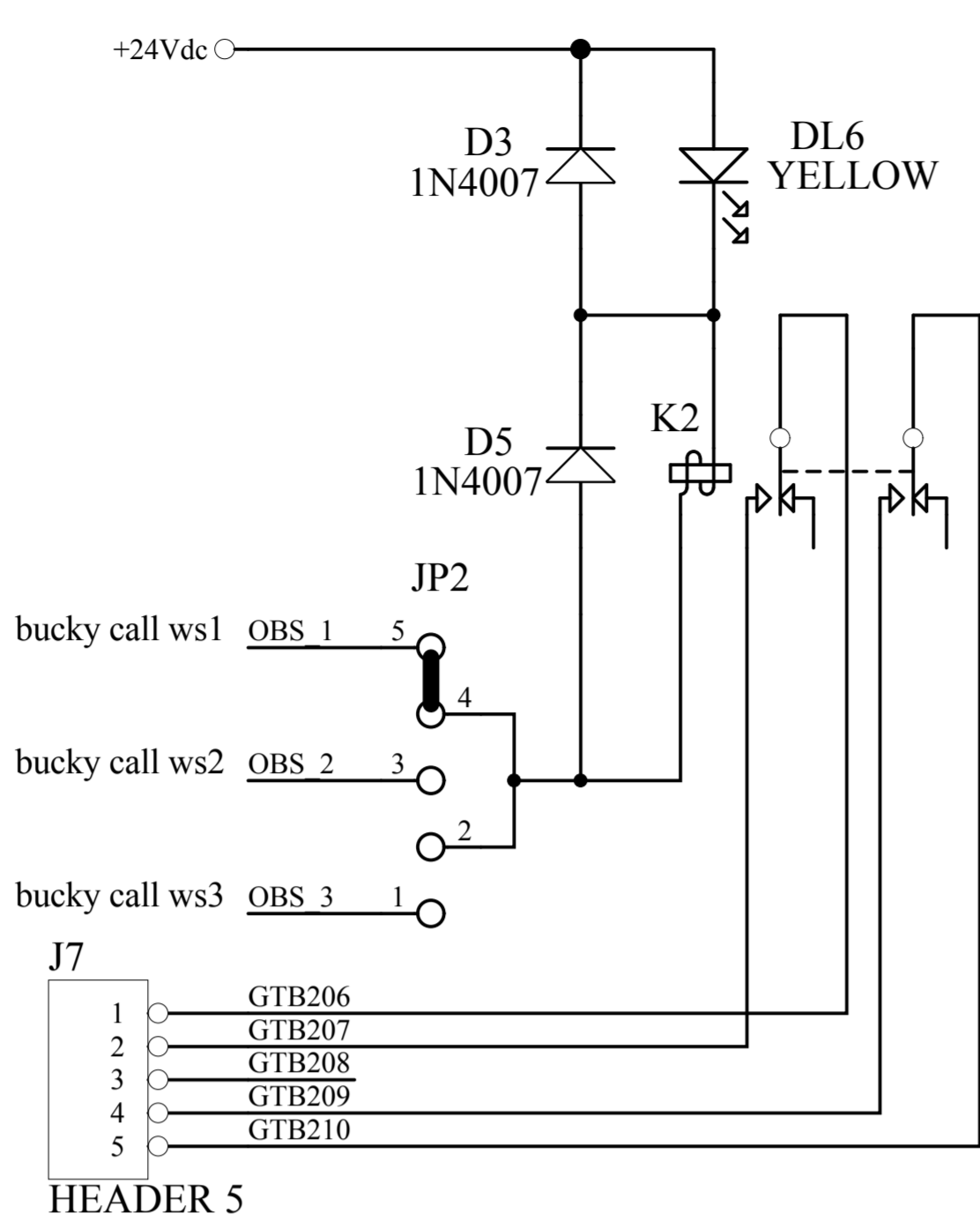
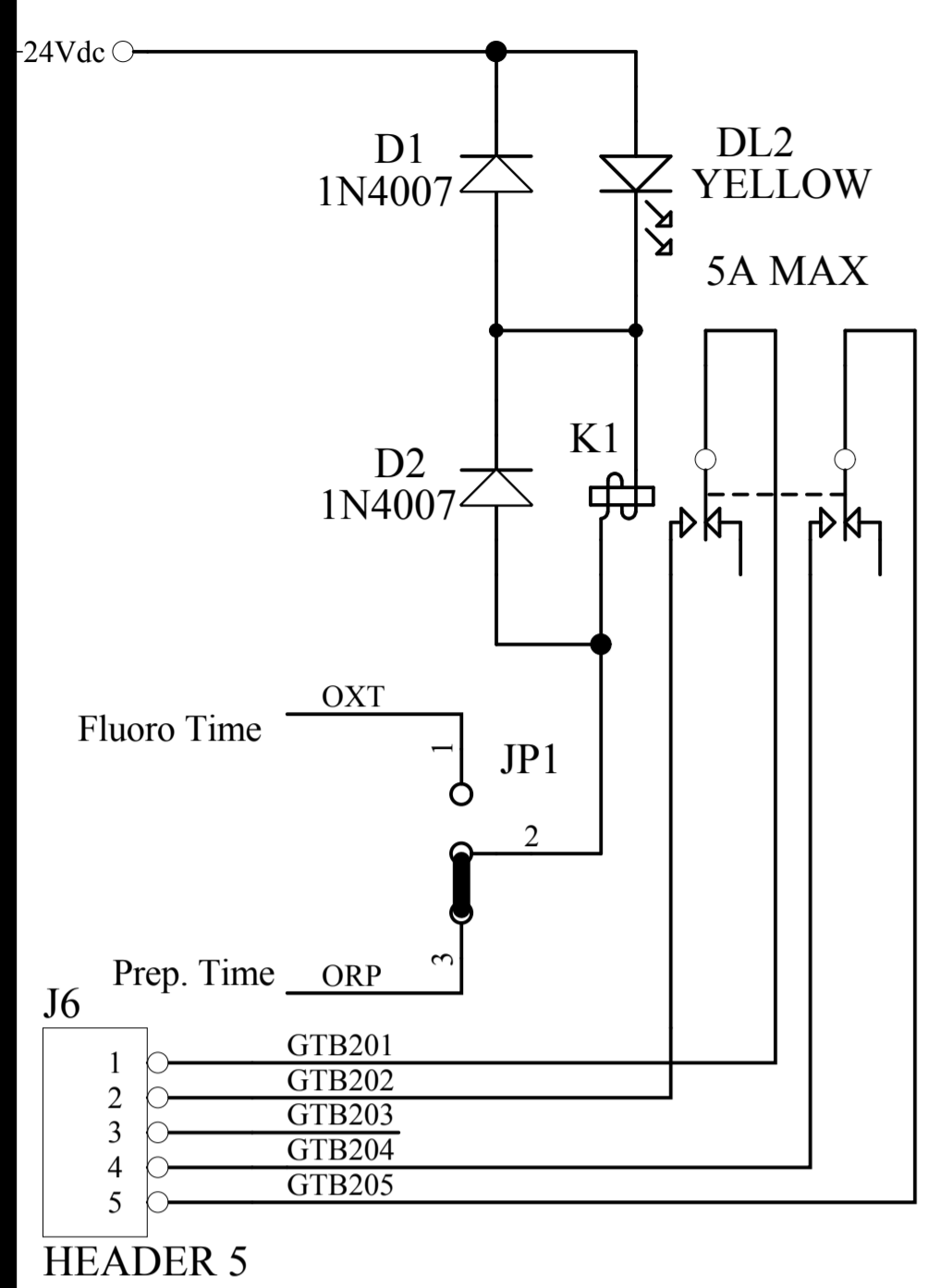
Tutti i diritti sono strettamente riservati. Il presente documento non può essere copiato, fotocopiato, riprodotto in alcun modo, né in parte né integralmente, senza previa autorizzazione della IDEL S.p.A.

All rights strictly reserved. No part of this document can be copied, photocopied, reproduced in any form or by any means without prior permission from IDEL S.p.A.



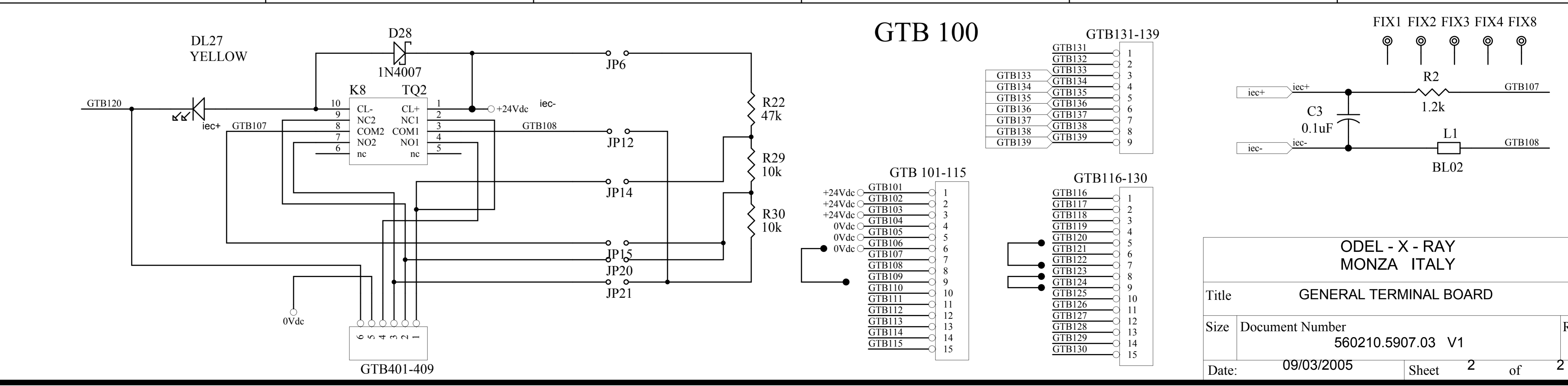
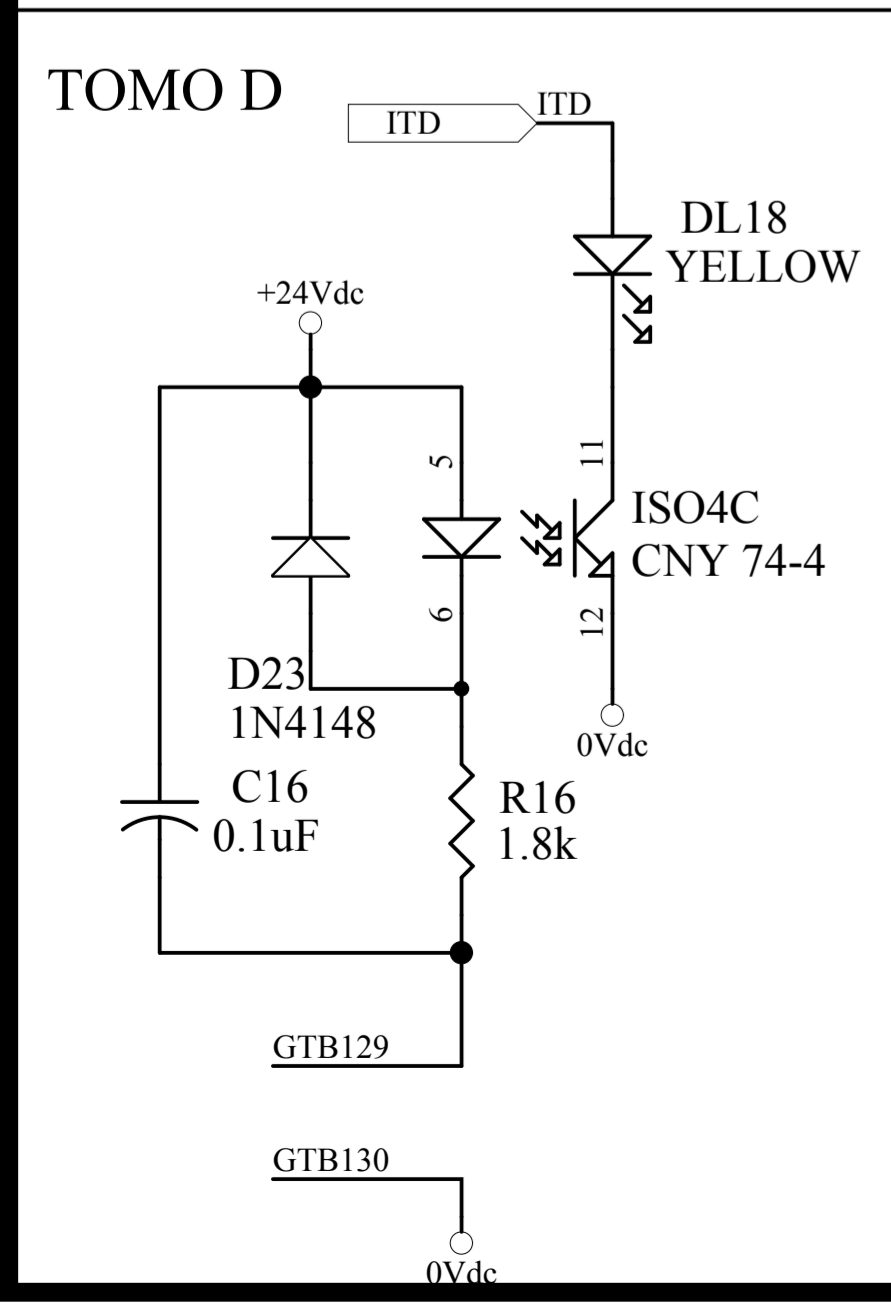
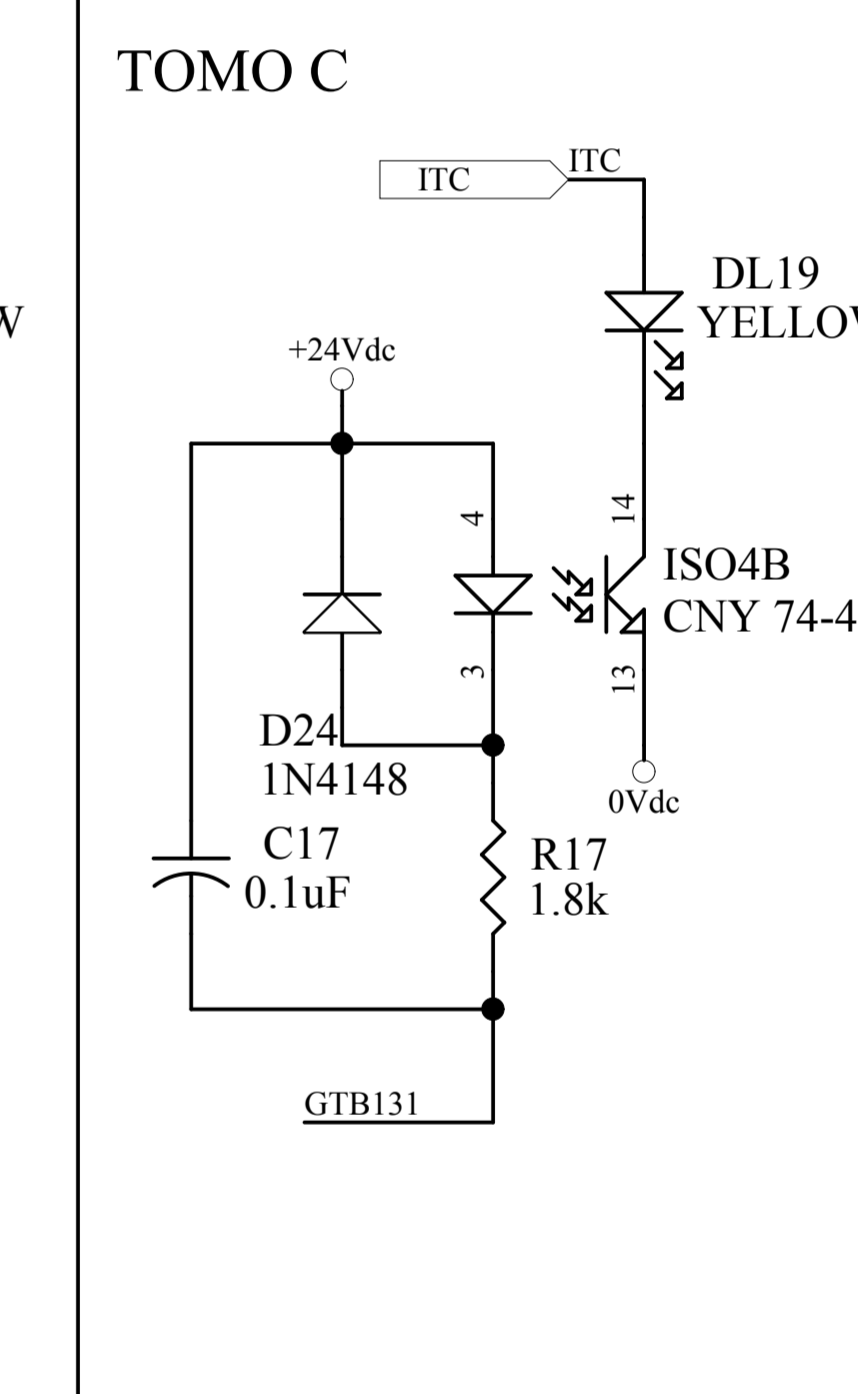
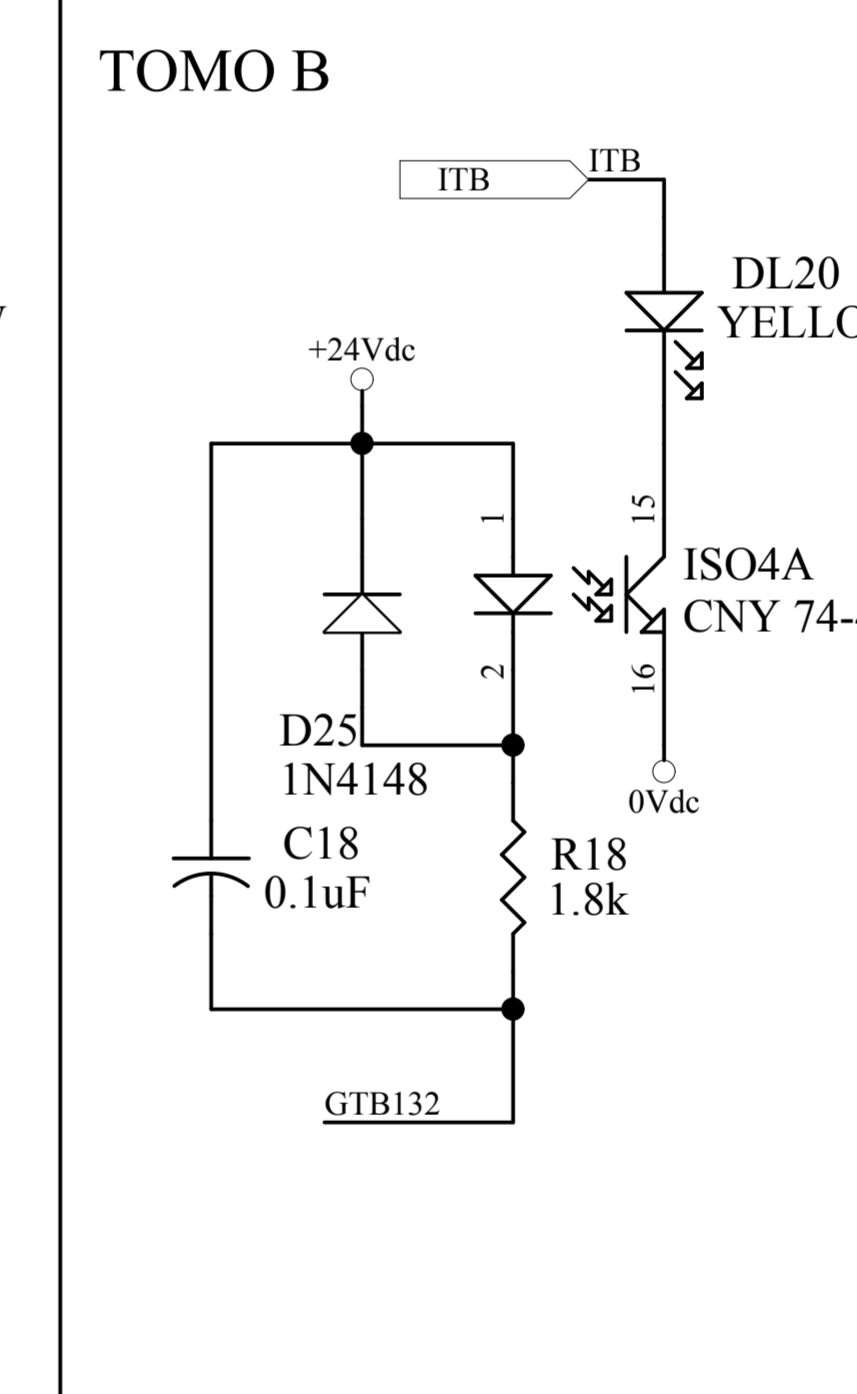
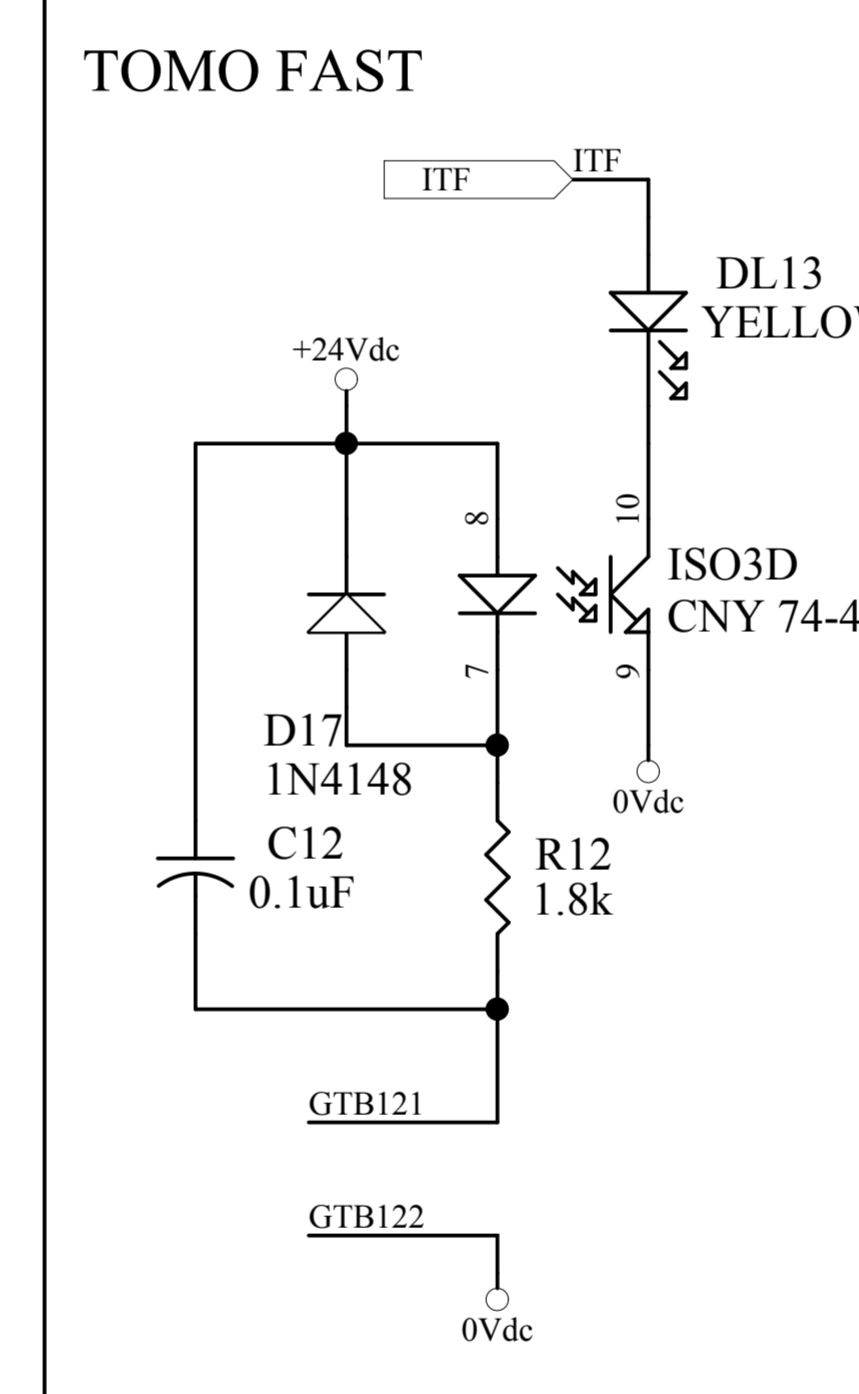
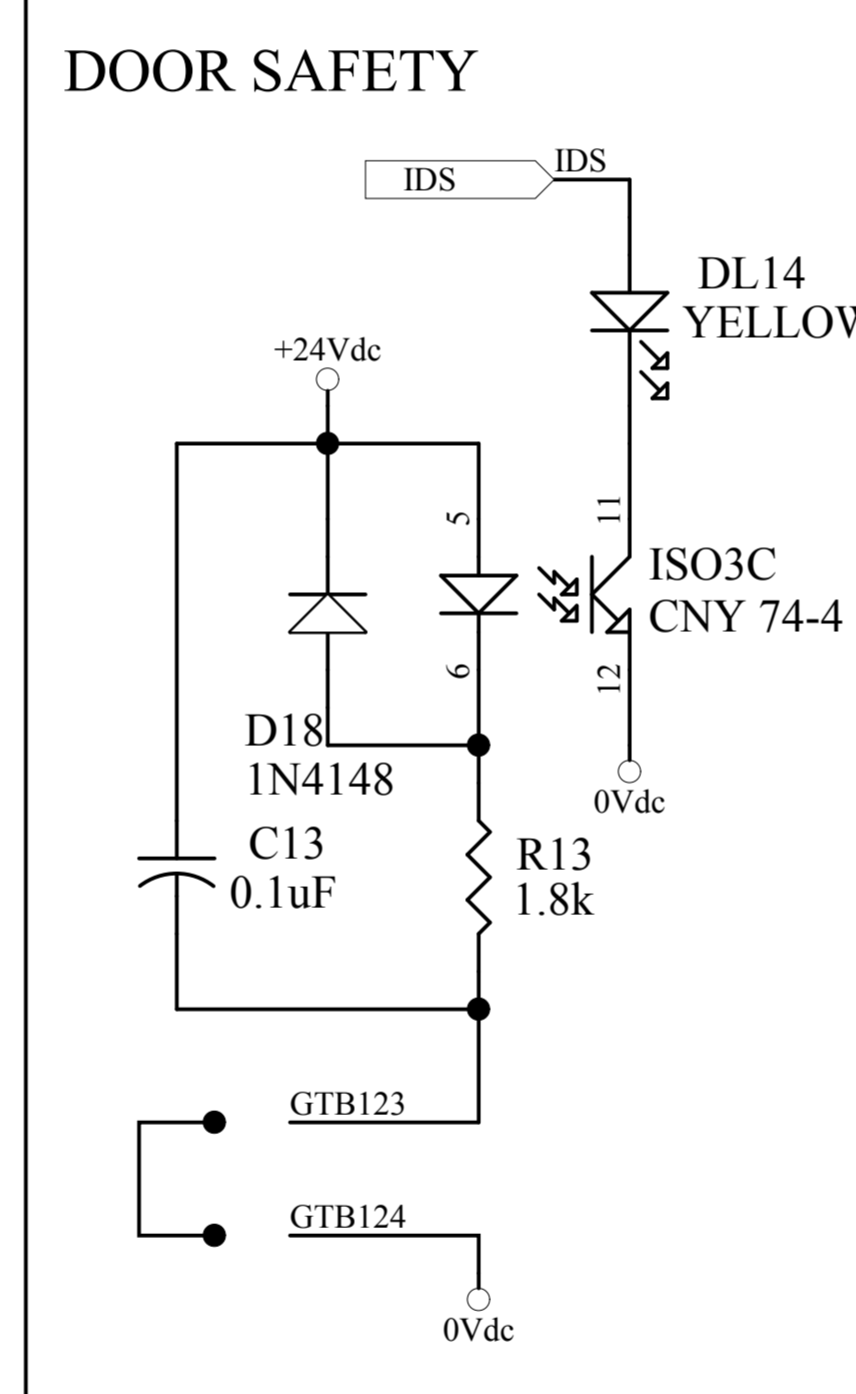
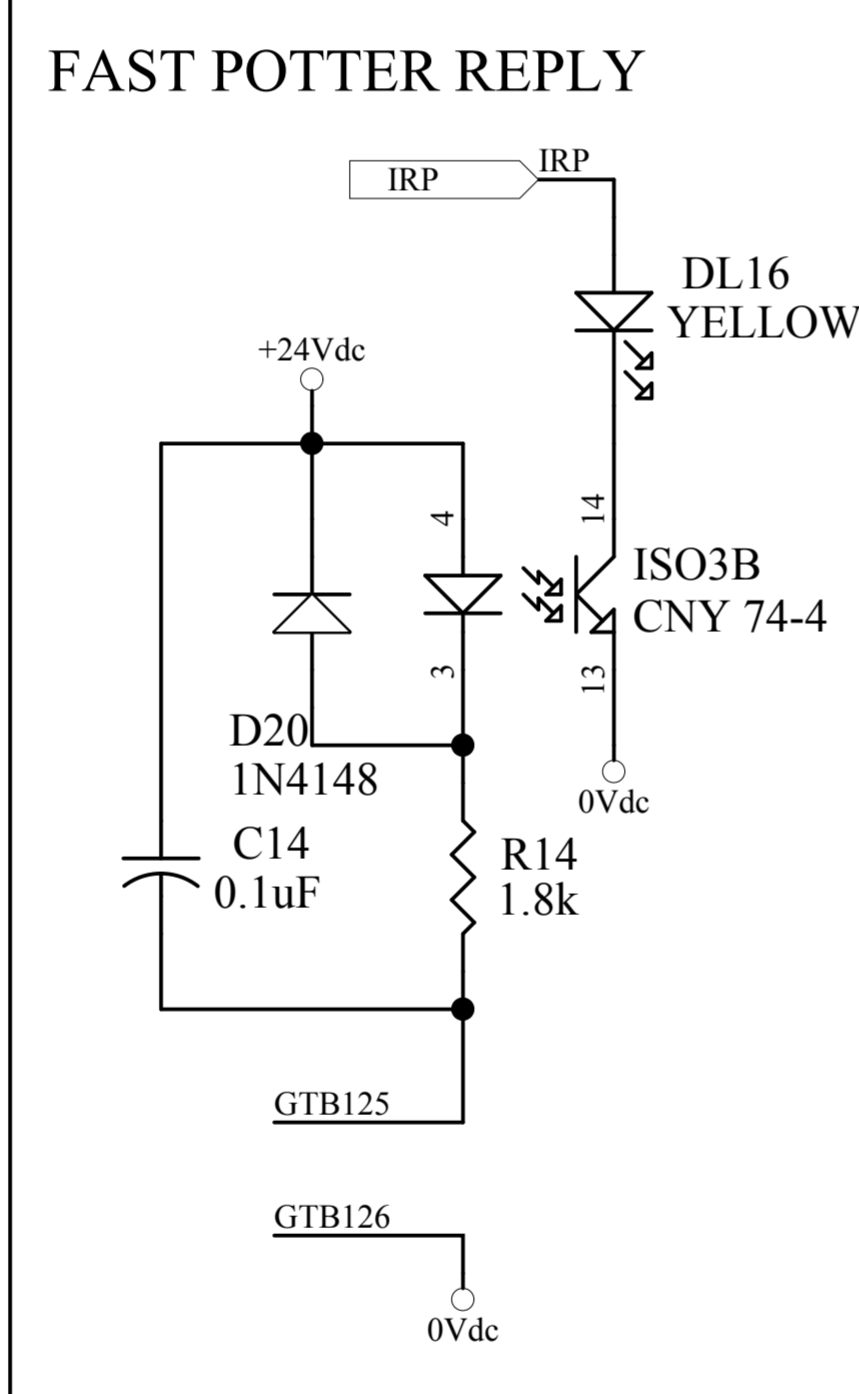
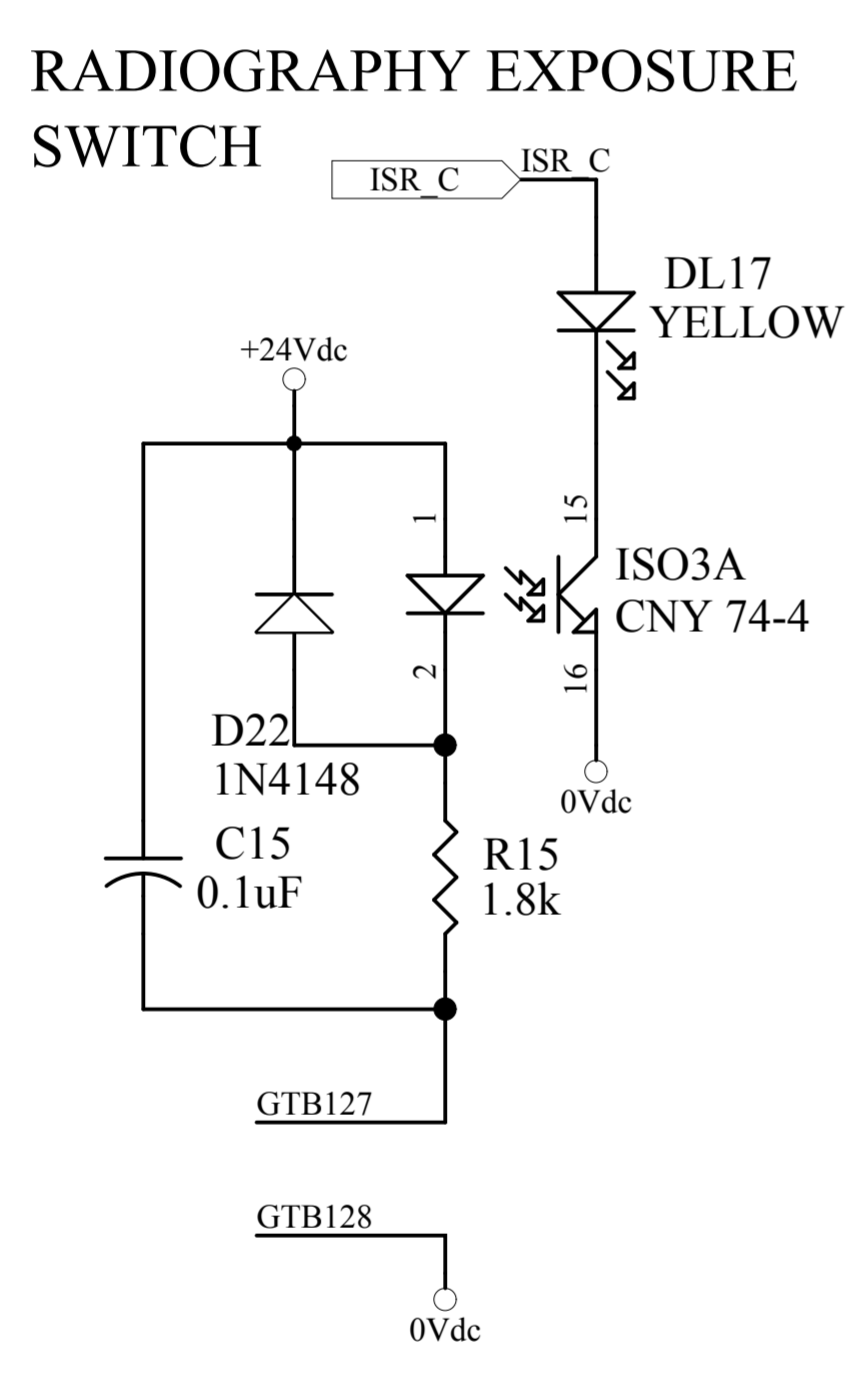
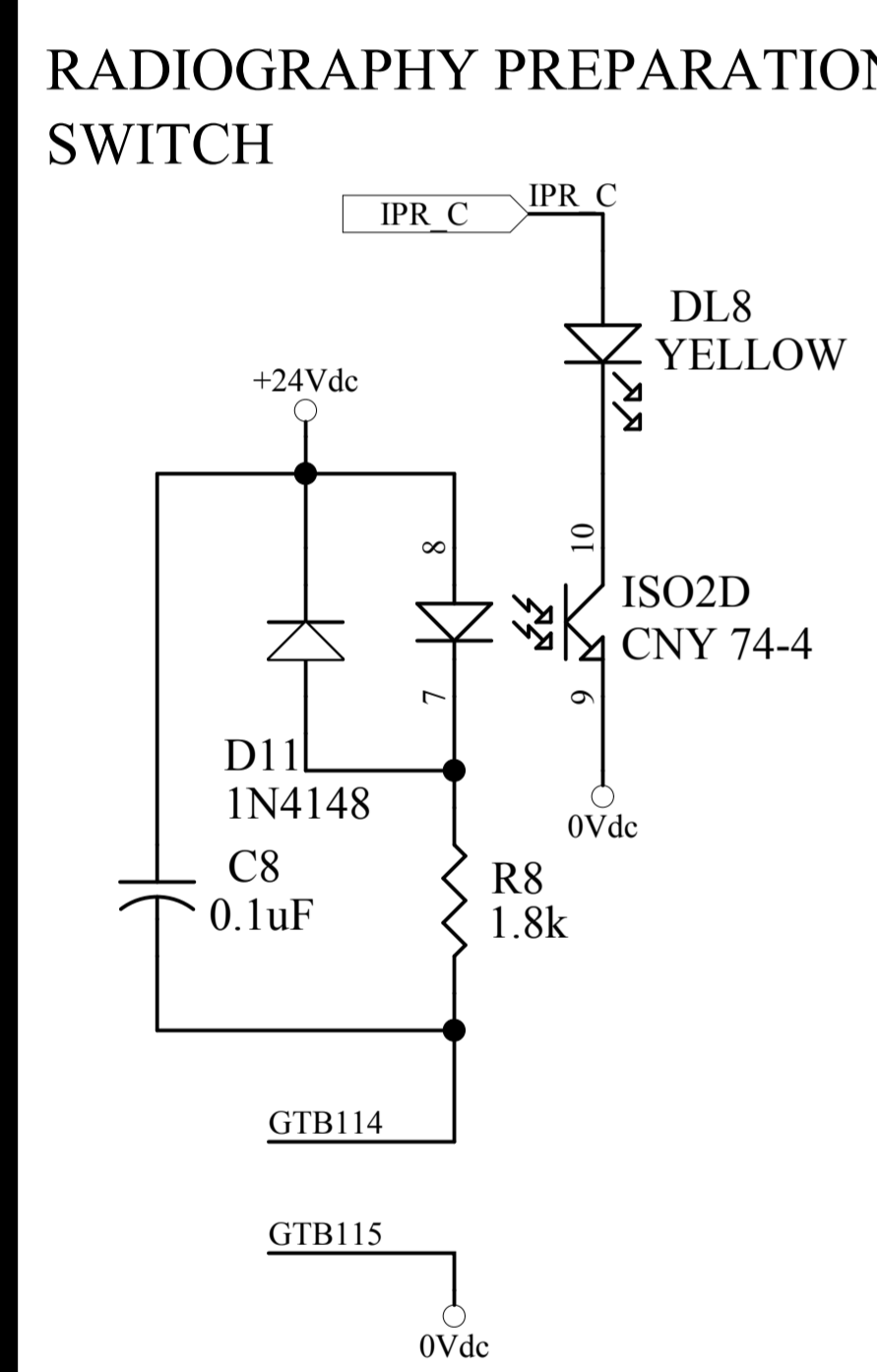
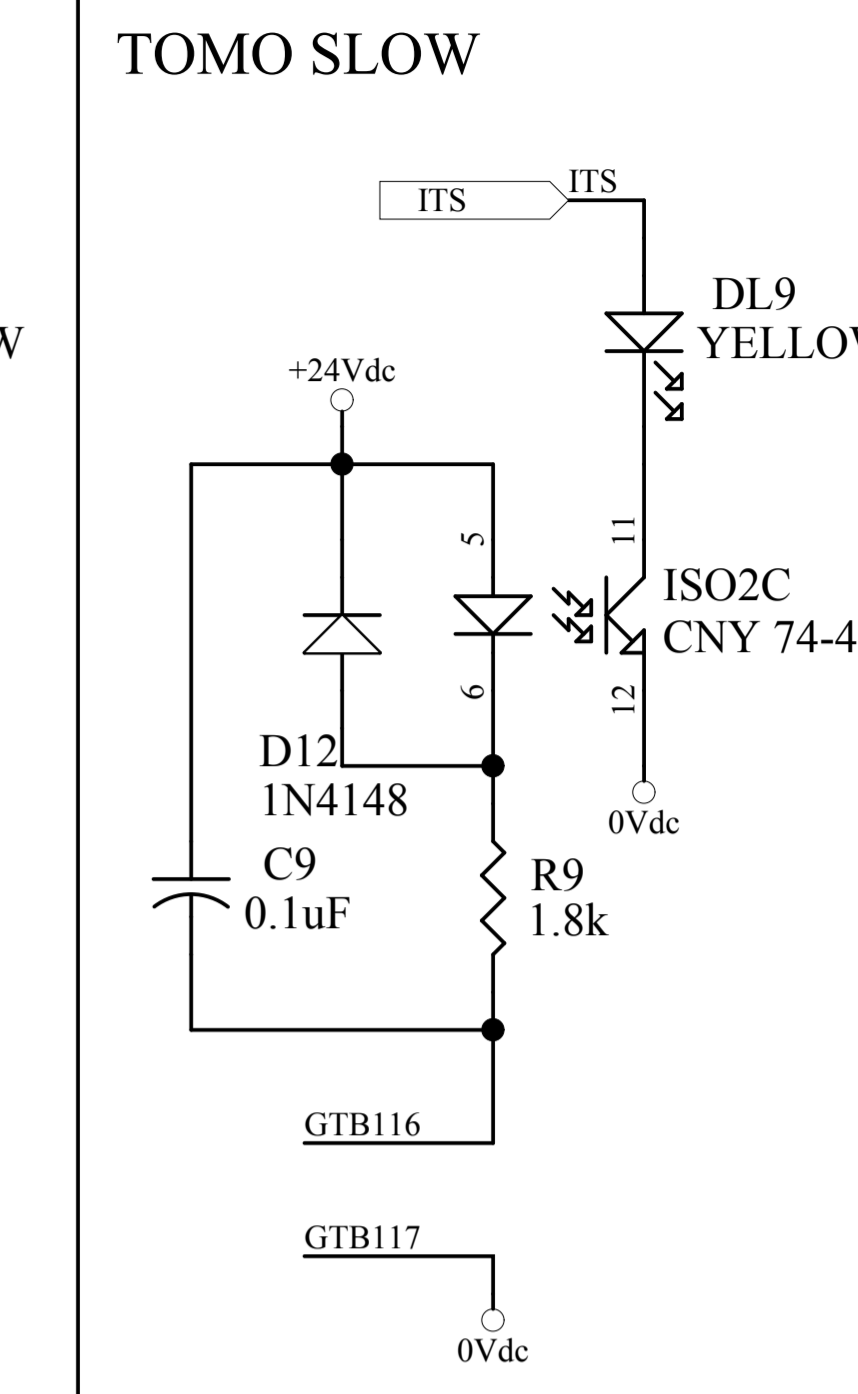
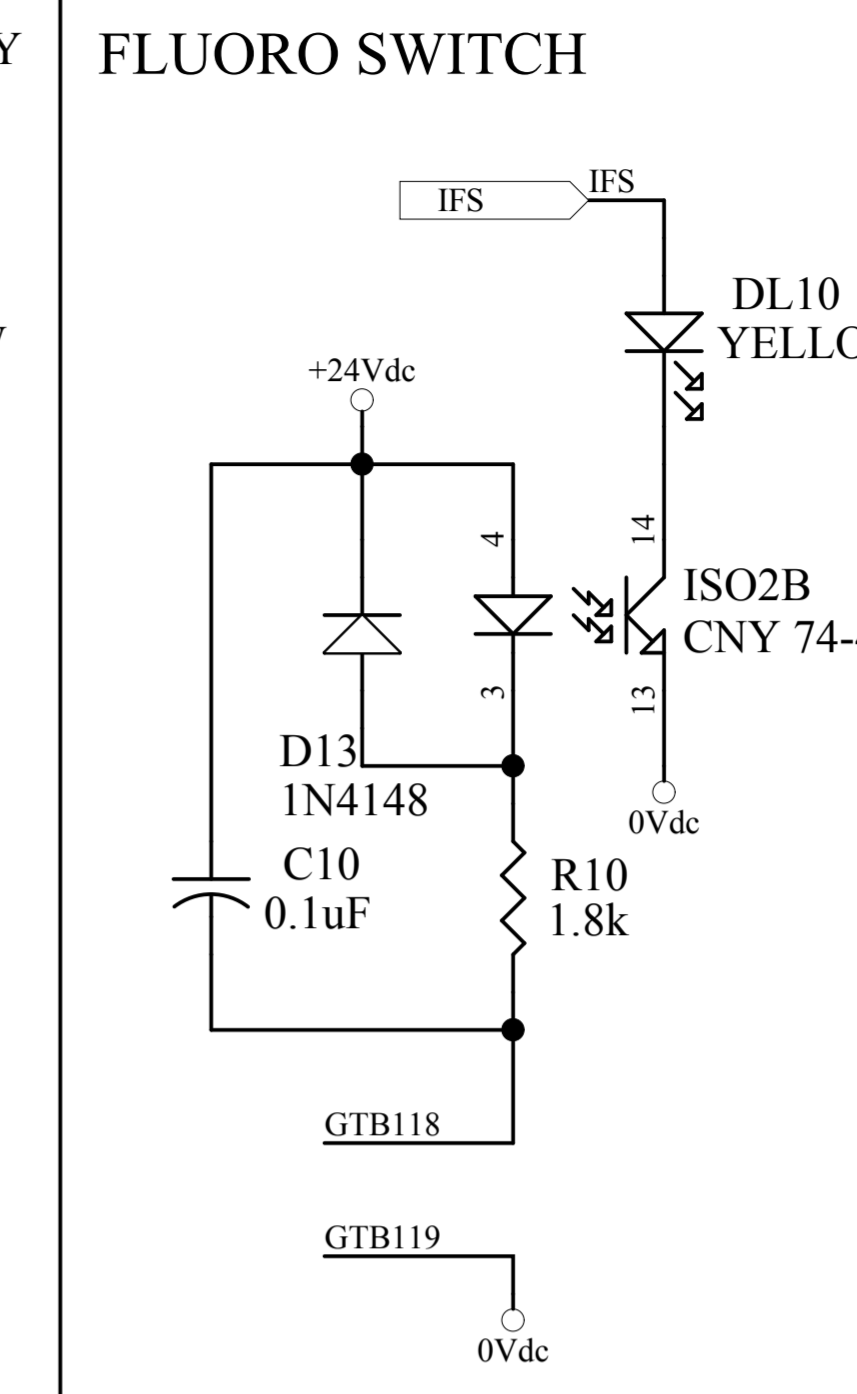
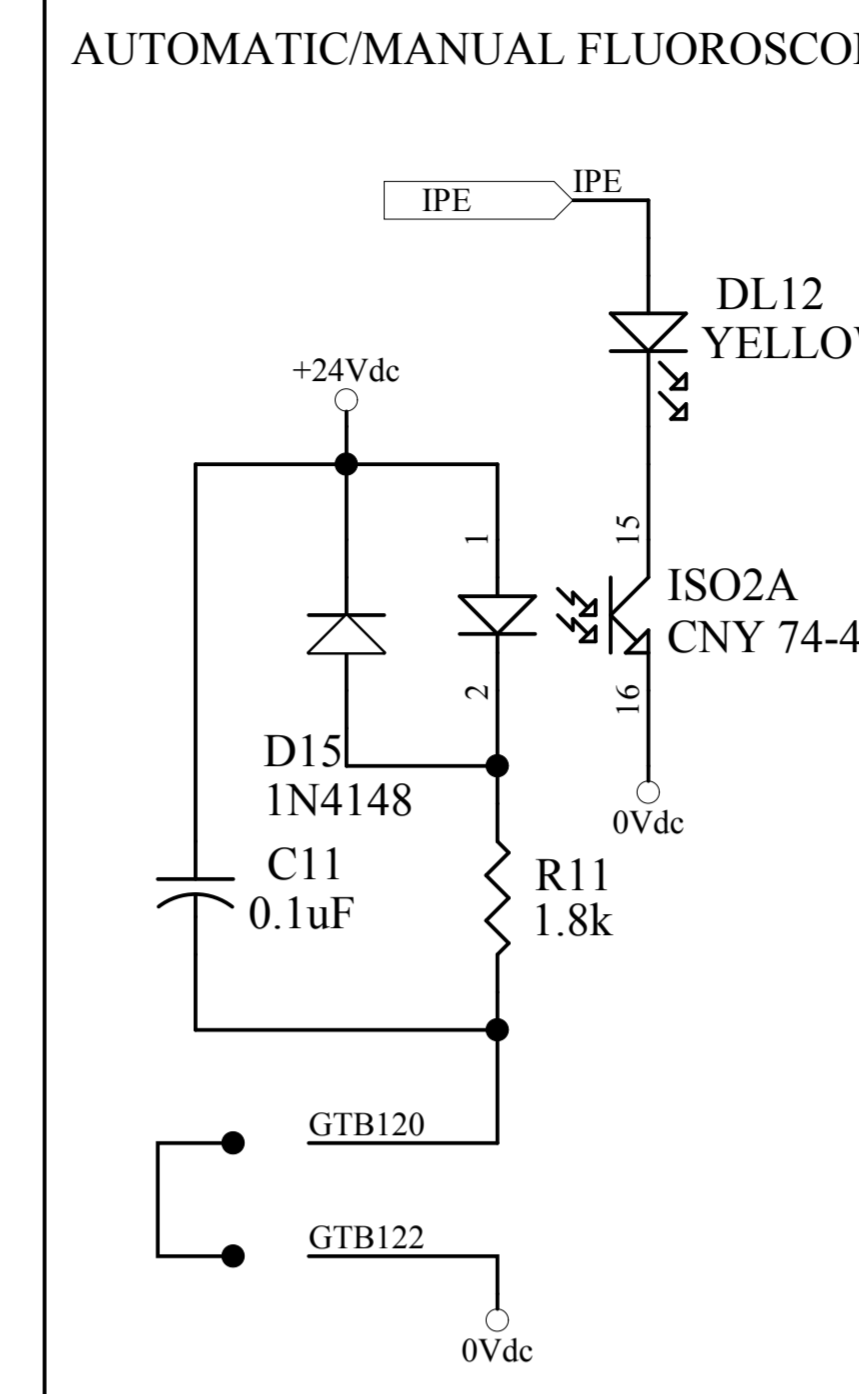
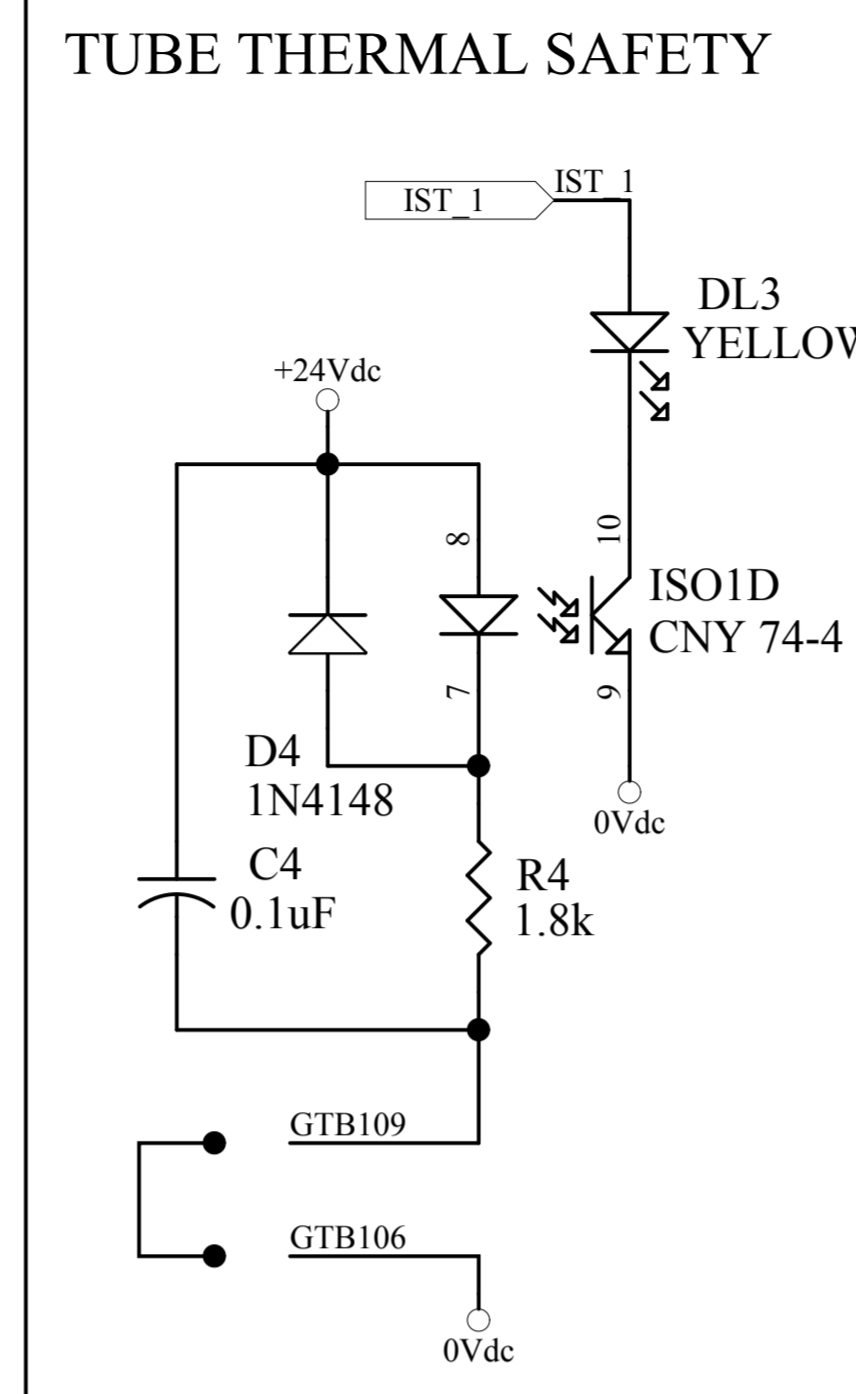
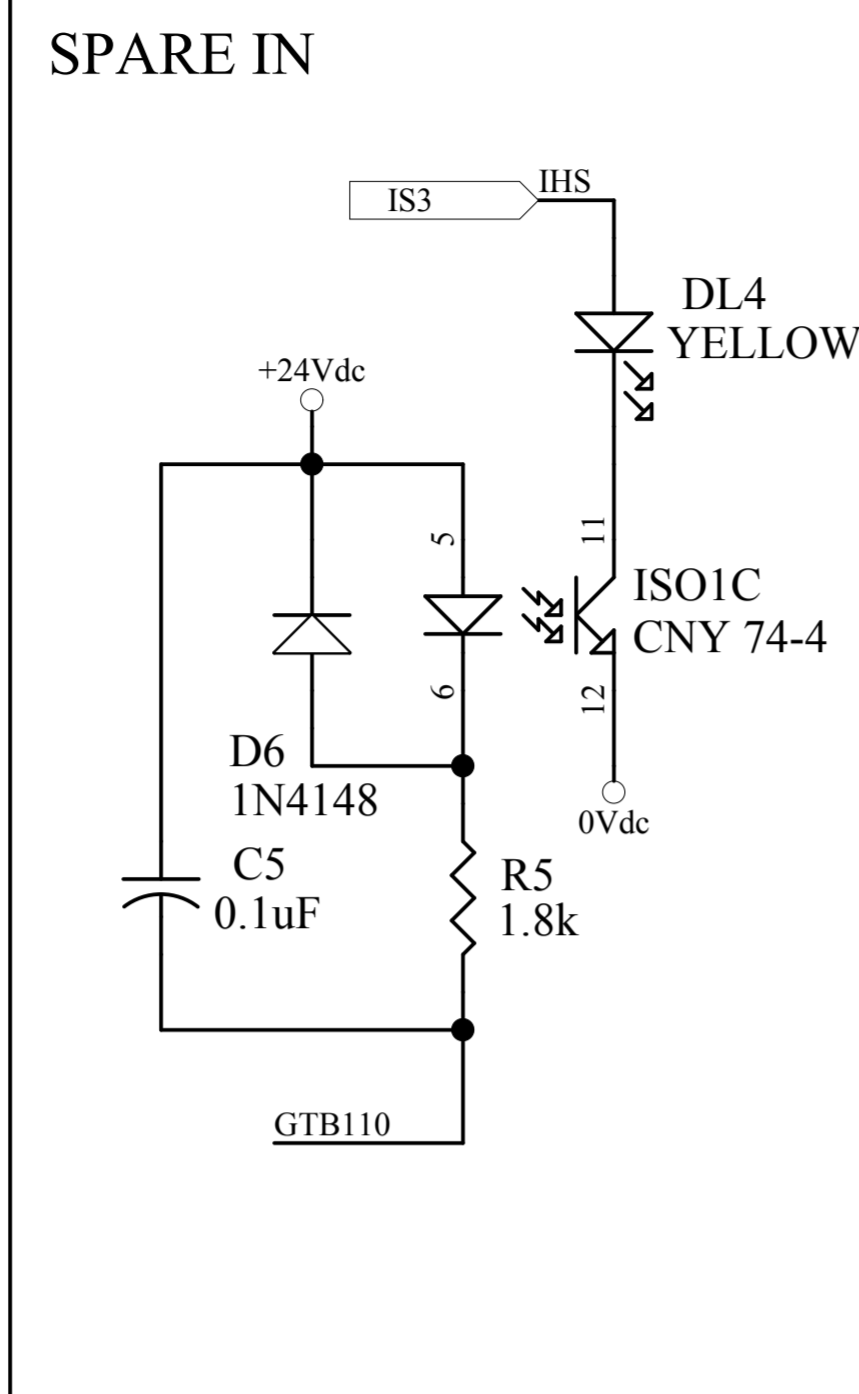
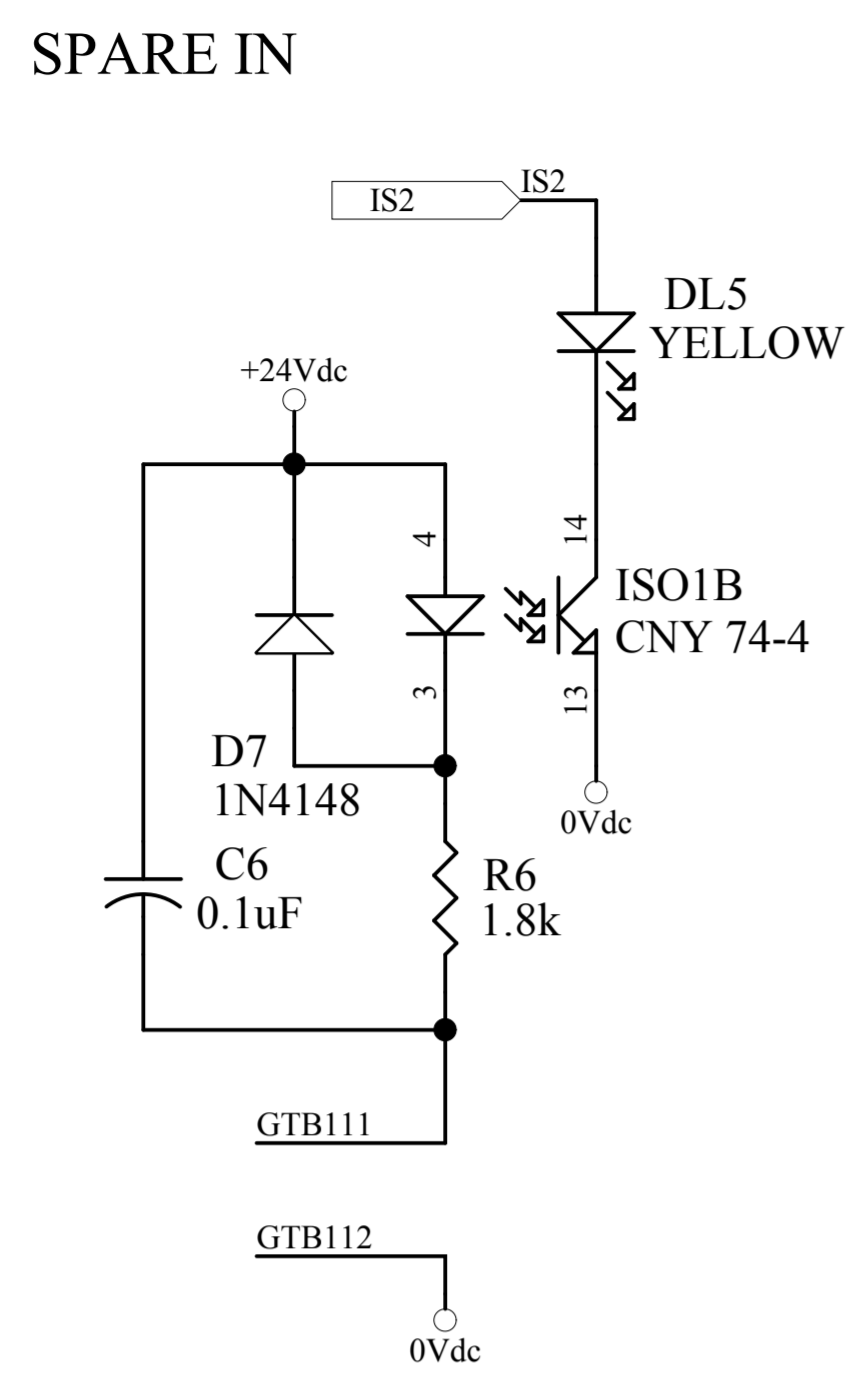
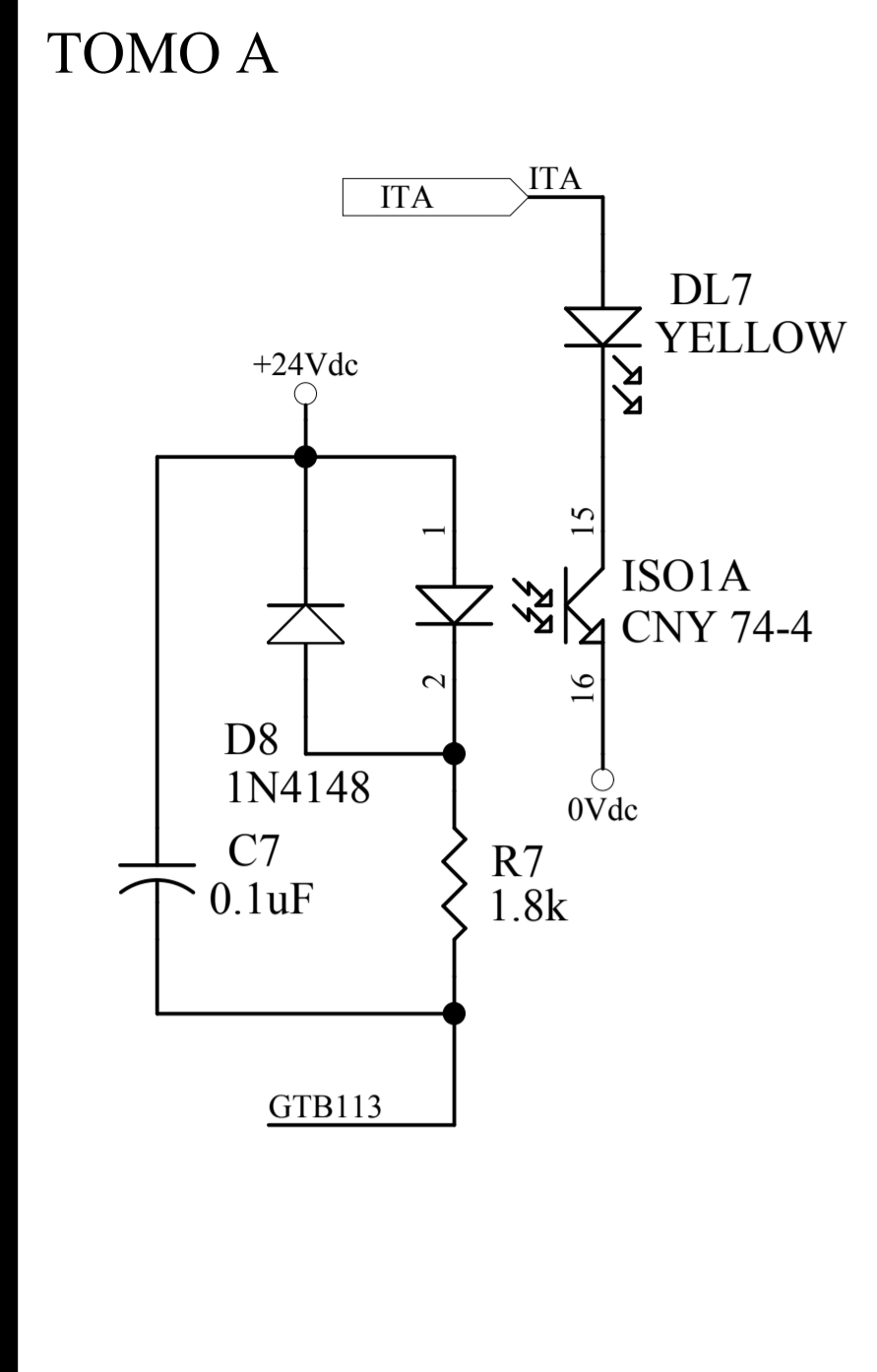
R. 1	REV. 3	MODIFICHE -	CONTROLLATO IL 13/07/2005
Il presente disegno e' di proprieta' della ditta "Odel S.p.A." o tutti gli effetti di legge		CODICE GREZZO -	DISEGNATO IL 15/12/2003
		CODICE FINITO 5602101	Nr. PEZZI -
			PESO -
TITOLO GENERAL TERMINAL BOARD		FILE 59071311.DWG	MATERIALE -
TOLLERANZE ANGOLARI E LINEARI UNI ISO 2768/1 Classe Toll. = m		FOGLIO di FOGLI 1 di 1	
TOLLERANZE GEOMETRICHE UNI ISO 2768/2 Classe Toll. = k		SCALA - : -	





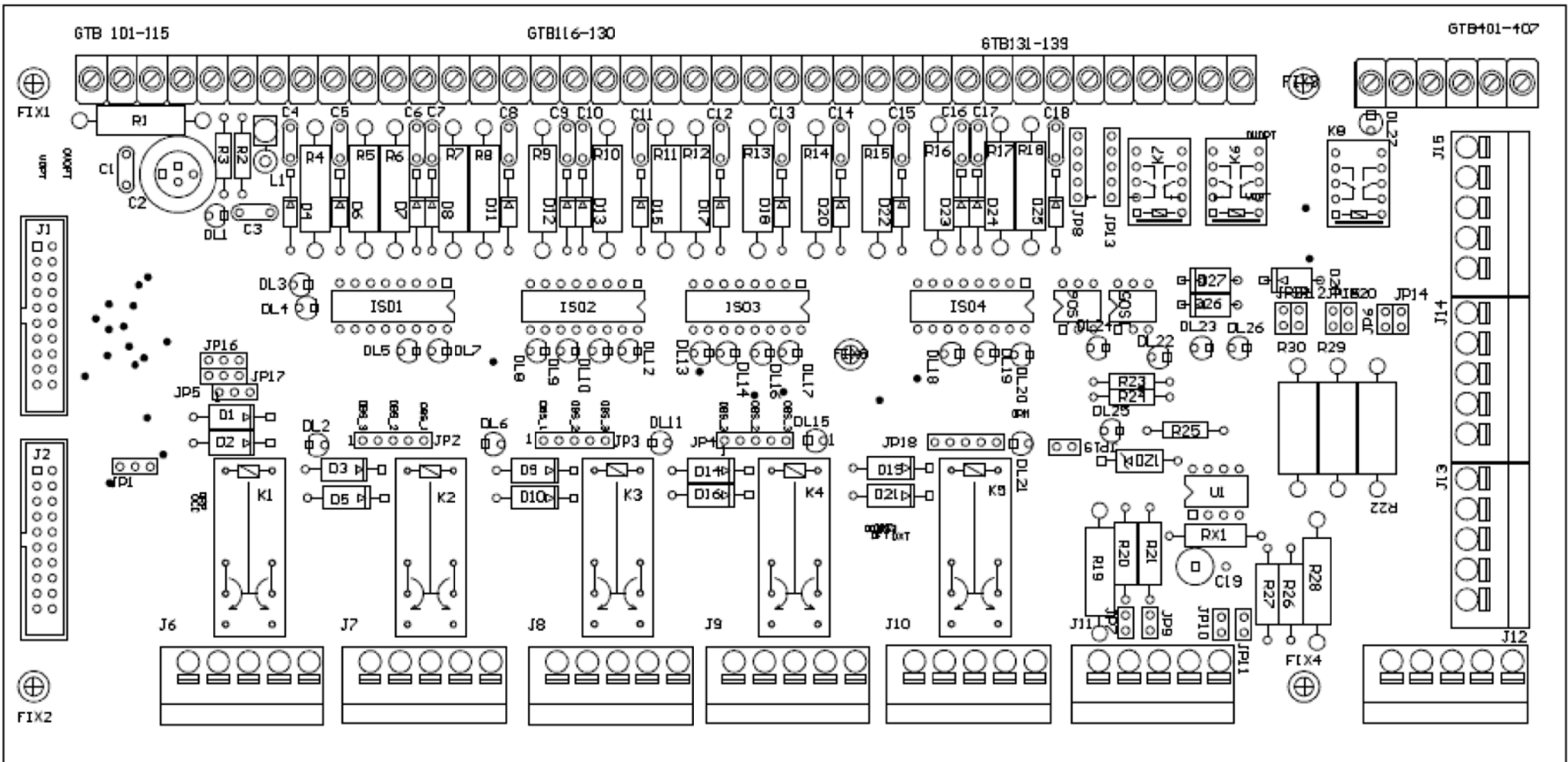
	OFT (NAVIGATOR)	OCC (NAVIGATOR)	DL23	DL26
DIRECT (W.S. 4)	NOT ACTIVE	NOT ACTIVE	OFF	OFF
W.S. 1	NOT ACTIVE	ACTIVE	OFF	ON
W.S. 2	ACTIVE	NOT ACTIVE	ON	OFF
W.S. 3	ACTIVE	ACTIVE	ON	ON

ODEL - X - RAY MONZA ITALY		
Title	GENERAL TERMINAL BOARD	
Size	Document Number	Rev
	560210.5907.03 V1	3
Date:	28/02/2007	Sheet 1 of 2



1. This drawing is for the 1000 series. It is not applicable for the 1000 series. It is not applicable for the 1000 series. It is not applicable for the 1000 series.

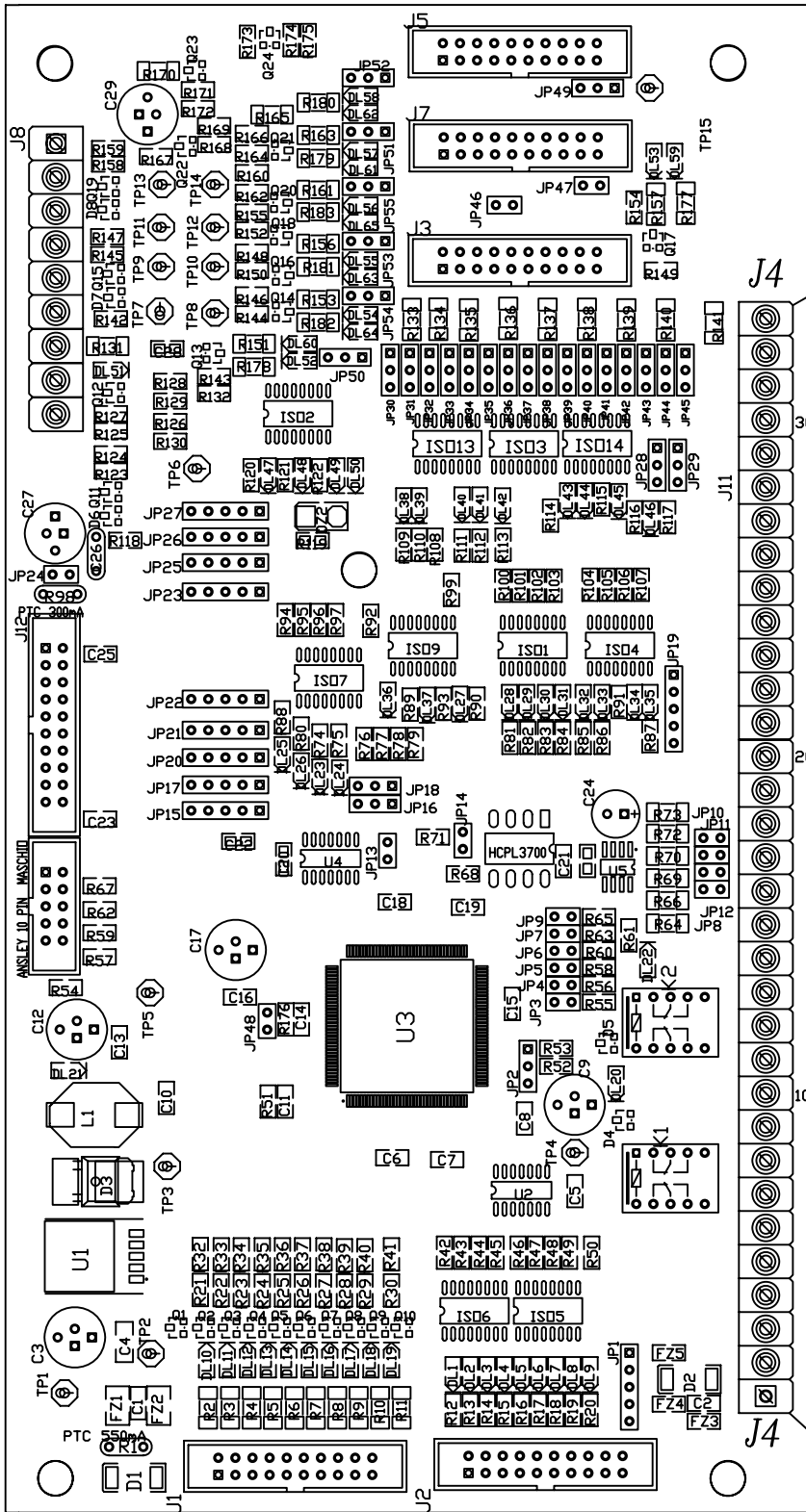
2. This drawing is for the 1000 series. It is not applicable for the 1000 series. It is not applicable for the 1000 series. It is not applicable for the 1000 series.



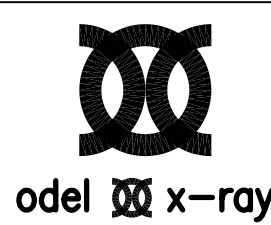
ODEL - X - RAY MONZA ITALY	
Title	GENERAL TERMINAL BOARD
Size	Document Number 560210.5907.03 V1R4
Date:	28/02/2007

Tutti i diritti sono strettamente riservati. Il presente documento non può essere copiato, fotocopiato, riprodotto in alcun modo, né in parte né integralmente, senza previa autorizzazione della ODEL S.p.A.

All rights strictly reserved. No part of this document can be copied, photocopied, reproduced in any form or by any means without prior permission from ODEL S.p.A.



- J4 - 33
- 0Vext
- Working Station 3 Selected
- Direct Exposure Selected
- 0Vext
- Working Station 1 Selected
- Working Station 2 Selected
- I step (Radio Preparation) Hand Switch
- 0 Vext
- II Step (Radio Emission) Hand Switch
- 0Vext
- Fluoro Foot Switch
- 0Vext
- 1 tube thermal safety (Normally Closed)
- 0Vext
- IDS Door Safety (Normally Closed)
- IRP-2 (Bucky Reply)
- IRP-1 (0 Bucky Reply)
- Contact Closed on Bucky Call
- Not Connected
- Contact Closed on Bucky Call
- Contact Closed on Prep/Fluoro (Room Light p.c.)
- Contact Closed on Prep/Fluoro
- +24 Vdc Interface
- +24 Vdc Interface
- 0 Vdc Interface
- J4 - 1

VER. 1	REV. 2	MODIFICHE	COME DA SPECIFICHE DI PROGETTO	CONTROLLATO IL 16/04/2007
Il presente disegno e' di proprieta' della ditta "Odel S.p.A." a tutti gli effetti di legge			CODICE STAMPATO 129254	DESEGNATO IL 28/02/2007
			CODICE MONTATO 5602511	Nr. PEZZI - PESO -
			TITOLO UNIVERSAL DIGITAL INTERFACE	FILE 59471211.DWG
			TOLLERANZE ANGOLARI E LINEARI UNI ISO 2768/1 Classe Toll. = m	TRATTAMENTI -
			TOLLERANZE GEOMETRICHE UNI ISO 2768/2 Classe Toll. = k	FOGLIO di FOGLI 1 di 1
			TOLLERANZE GEOMETRICHE	SCALA - : -

Generator Output signals

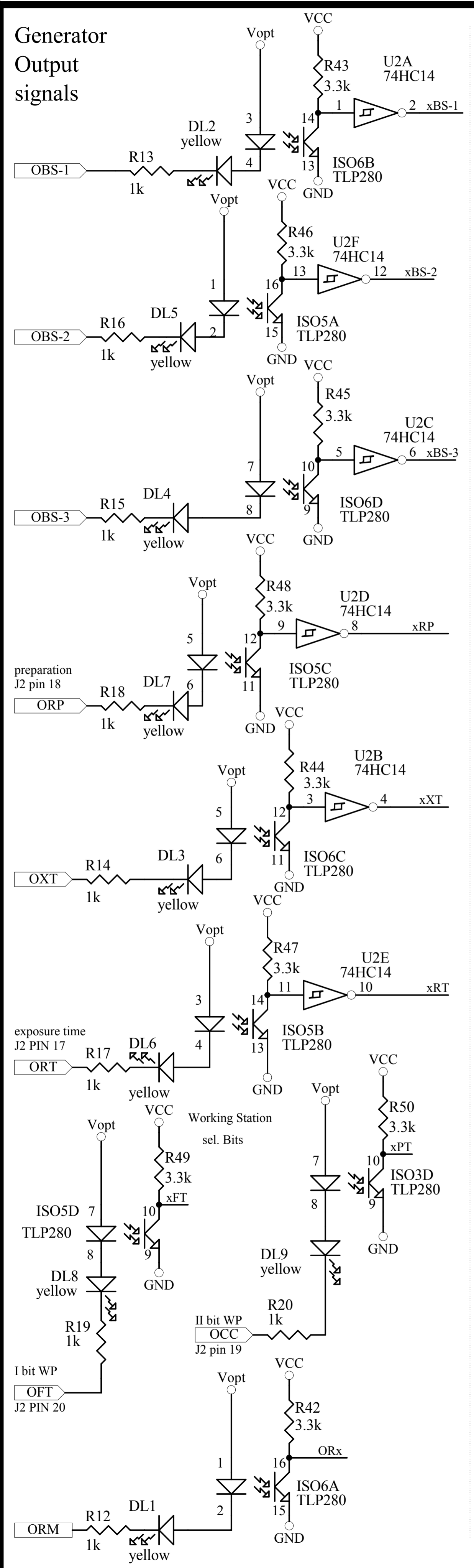
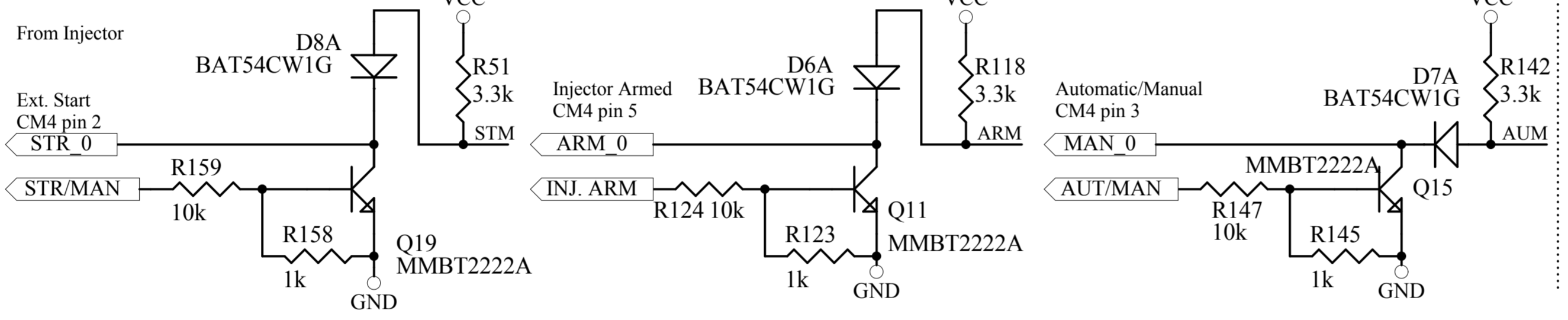
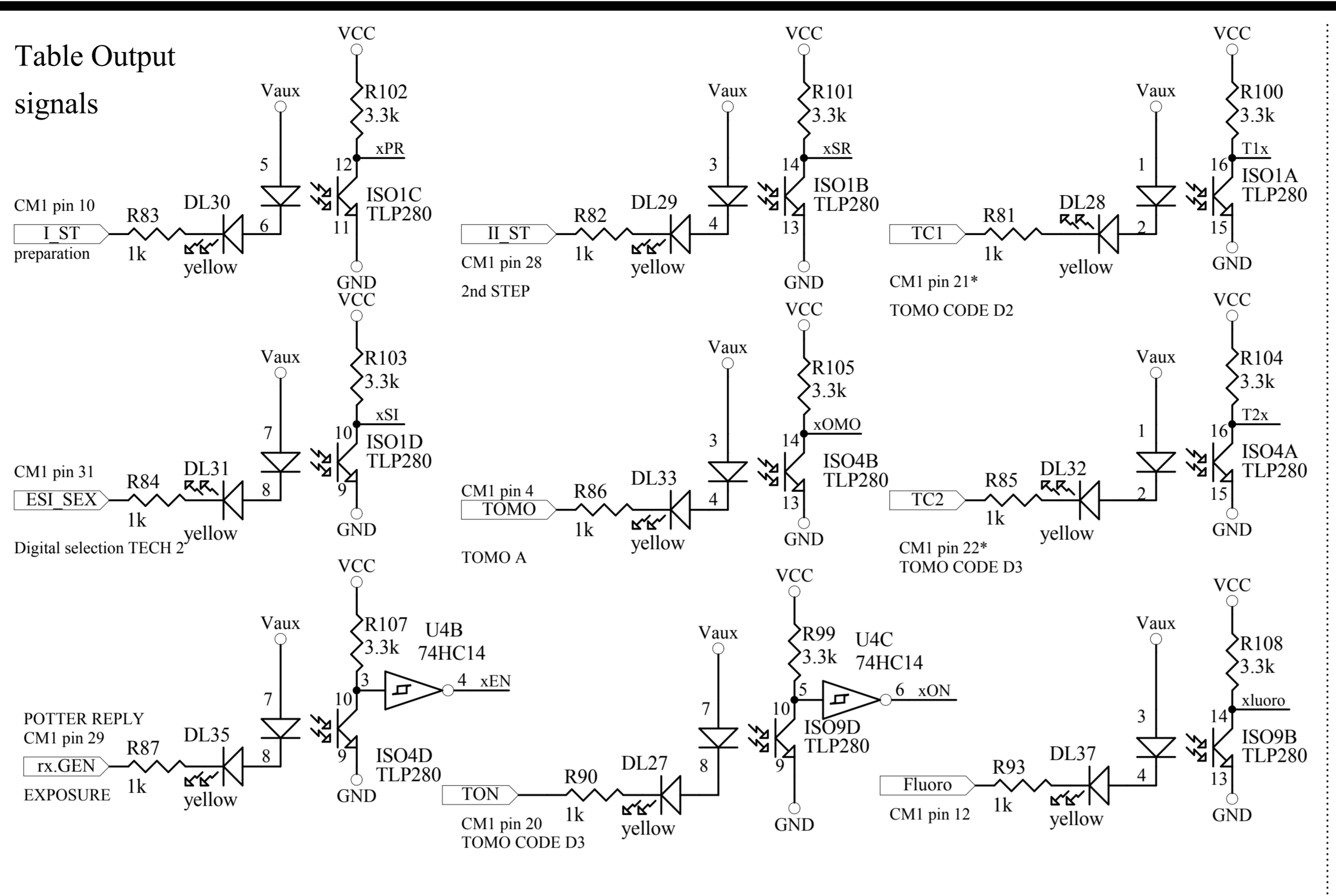
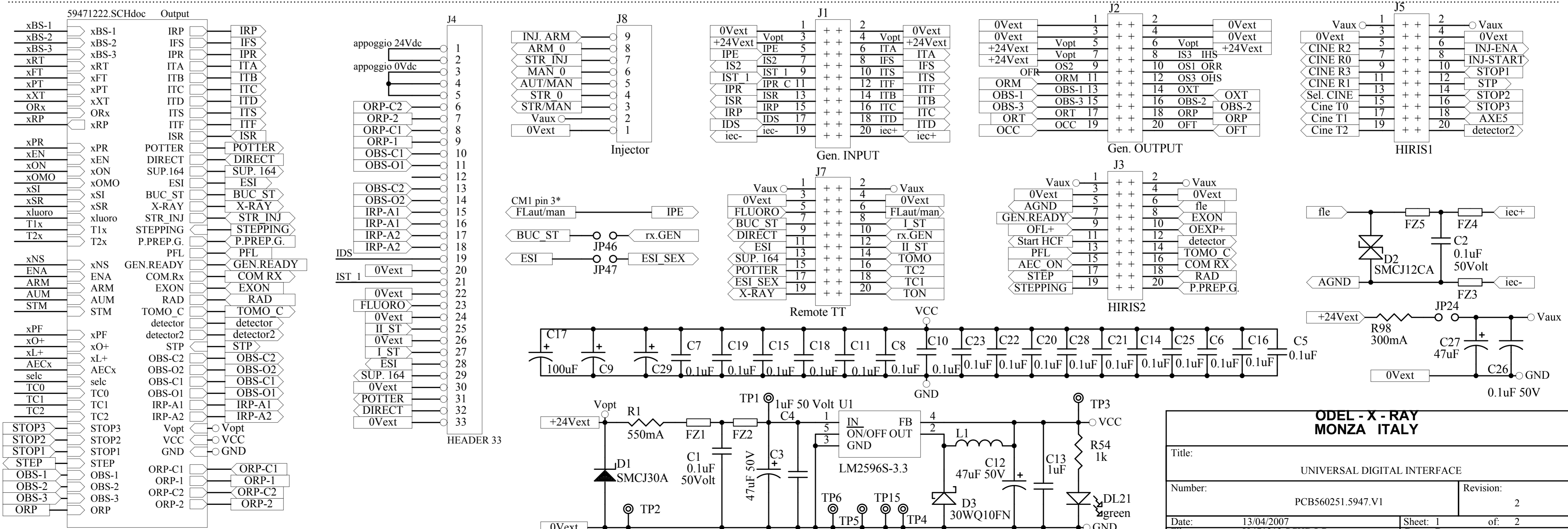
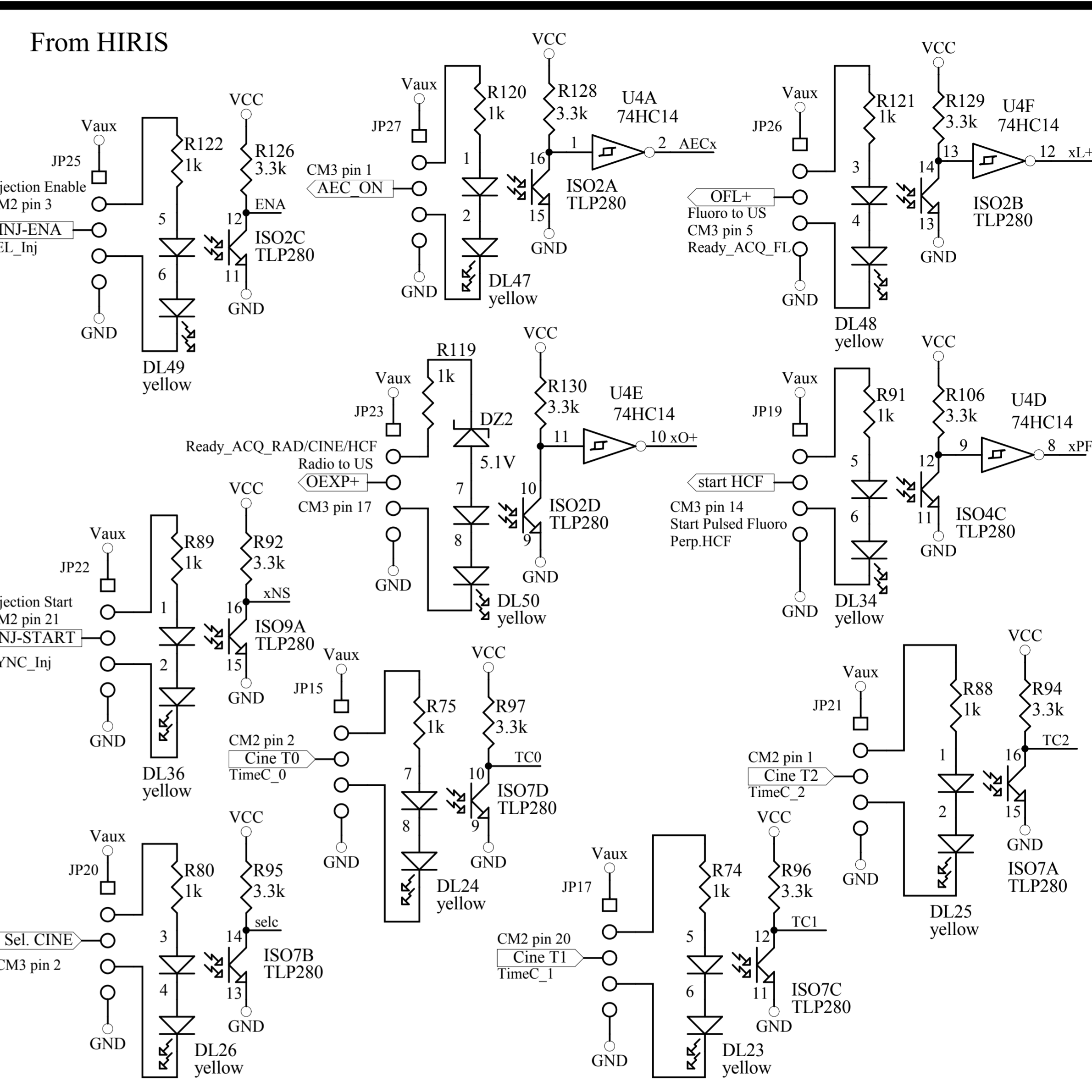


Table Output signals

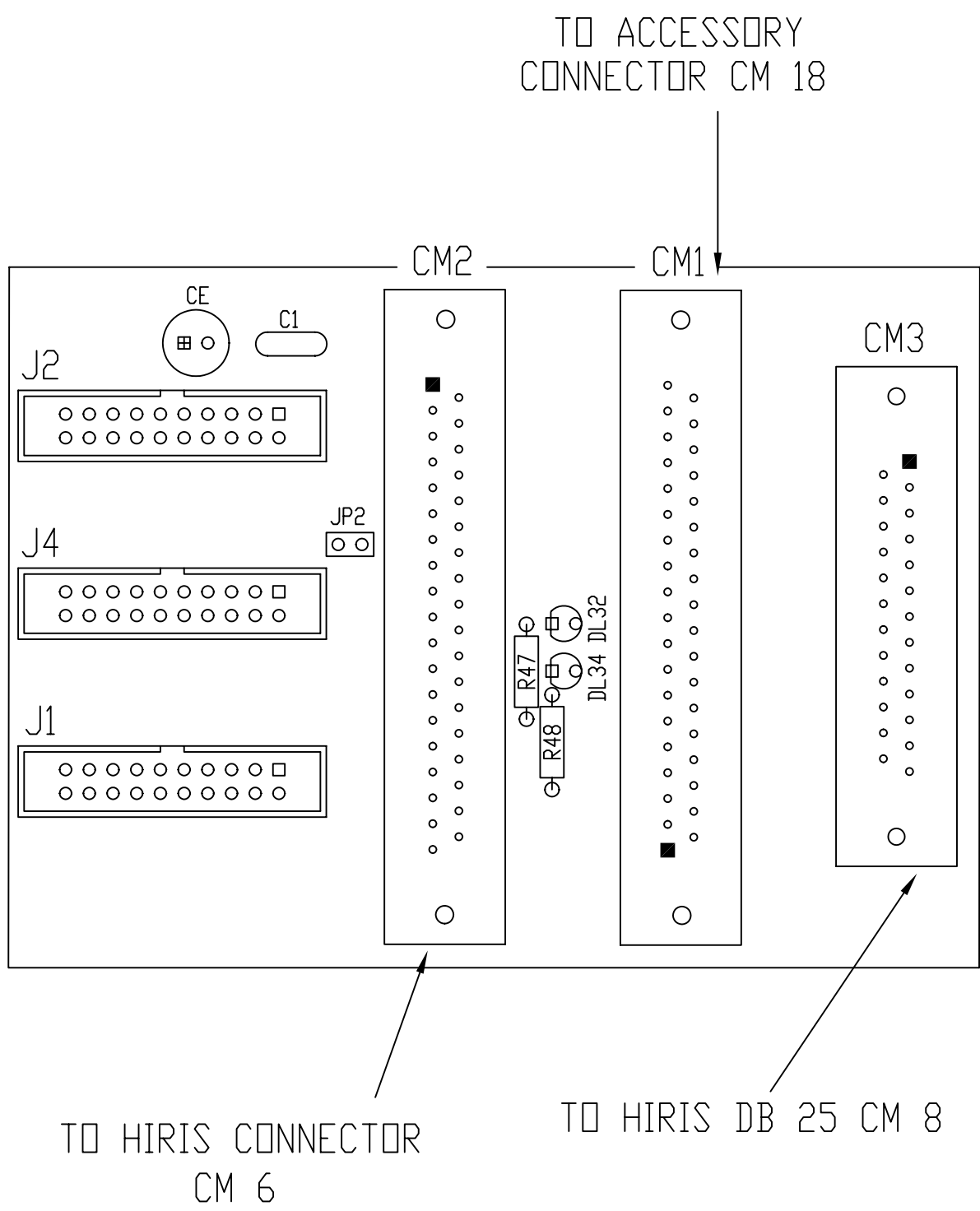


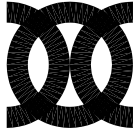
From HIRIS



Tutti i diritti sono strettamente riservati. Il presente documento non può essere copiato, fotocopiato, riprodotto in alcun modo, né in parte né integralmente, senza previa autorizzazione della IDEL S.p.A.

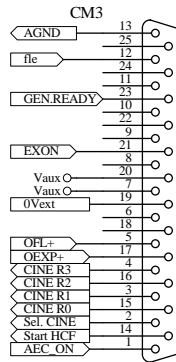
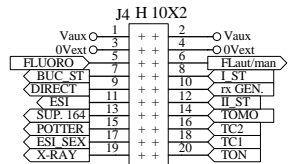
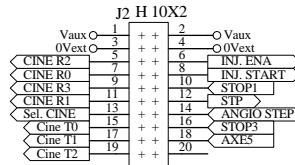
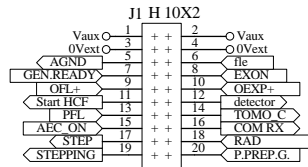
All rights strictly reserved. No part of this document can be copied, photocopied, reproduced in any form or by any means without prior permission from IDEL S.p.A.



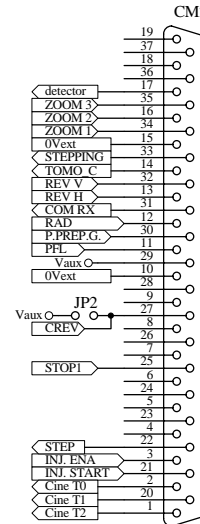
VER. 1	REV. 1	MODIFICHE	INTRODUZIONE DESCRIZIONE CONNESSIONI		CONTROLLATO IL	13/10/2005
VER. 1	REV. 1	MODIFICHE	PRIMA STESURA		CONTROLLATO IL	09/12/2003
Il presente disegno e' di proprieta' della ditta "Odel S.p.A." a tutti gli effetti di legge			CODICE STAMPATO	129243	Nr. DISEGNO	5940.05
			CODICE MONTATO	5602401		
 odel x-ray			TITOLO		FILE	MATERIALE
			E-Iris Interface Adapter for Endeavour		59401111.DWG	CIRCUITO STAMPATO
					TRATTAMENTI	
TOLLERANZE ANGOLARI E LINEARI			UNI ISO 2768/1 Classe Toll. = m		FOGLIO di FOGLI	1 di 1
TOLLERANZE GEOMETRICHE			UNI ISO 2768/2 Classe Toll. = k		SCALA	-



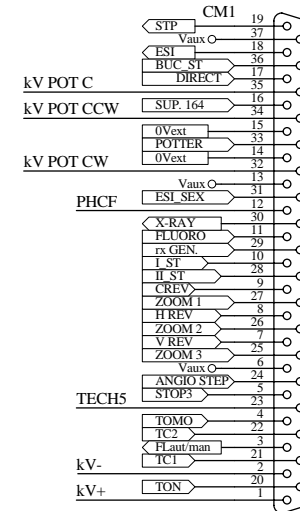
SUP164 --> TECH1
 ESI --> TECH2
 DIRECT --> TECH3
 POTTER --> TECH4



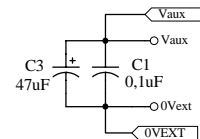
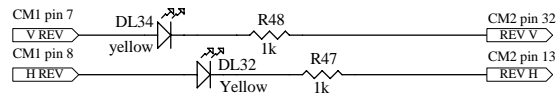
CM3->IO HIRIS CONNECTOR CM8



CM2->IO HIRIS CONNECTOR CM6

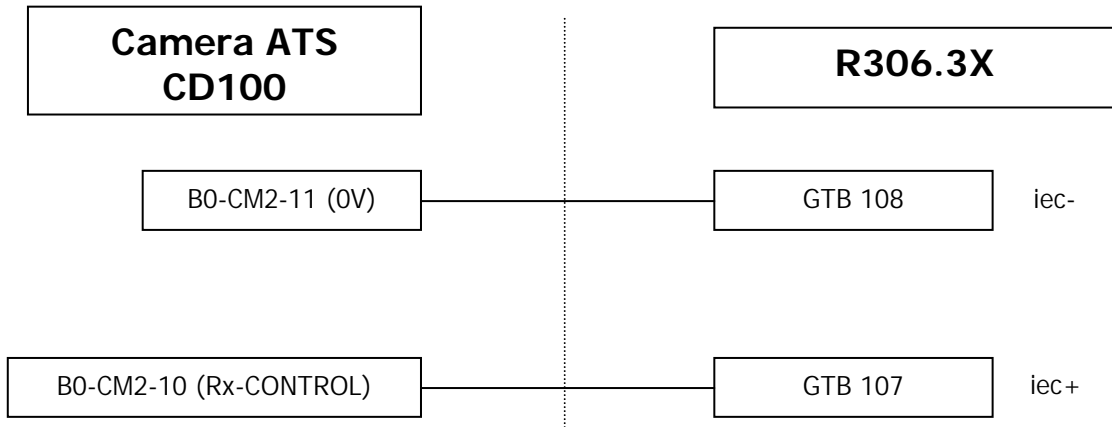


CM1->TO REMOTE T.T. CONNECTOR CM18






ODEL -X- RAY MONZA ITALY		
Title ERIS - INTERFACE ADAPTER		
Size A4	Document Number 560240.5940.03 V1	Rev 1
Date: 13/10/2005	Sheet 1	of 1

	ODEL S.P.A.	IMI-0127 V1 R2 25/07/2006
	R306.3X TO ABS CONNECTION	



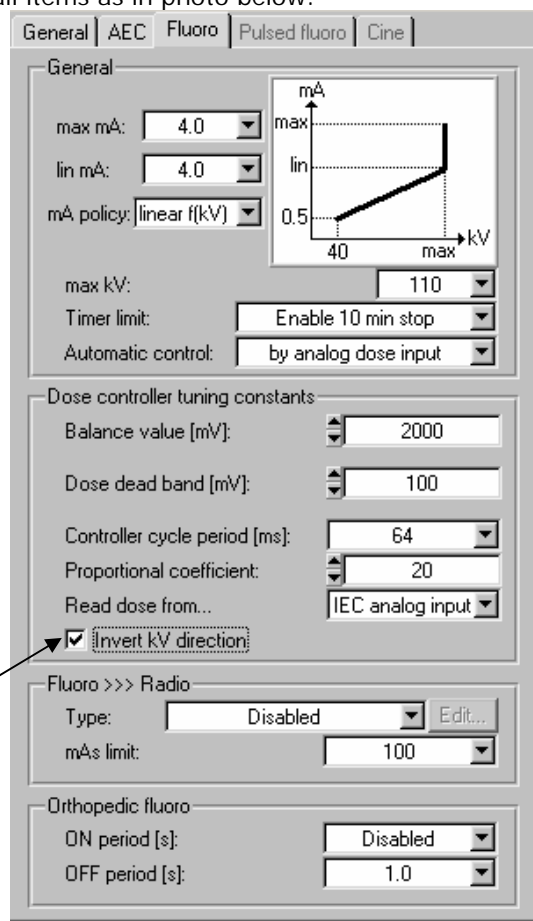
For better stability insert JP8 on MCU

-  WS #1:
-  WS #2:
-  WS #3:

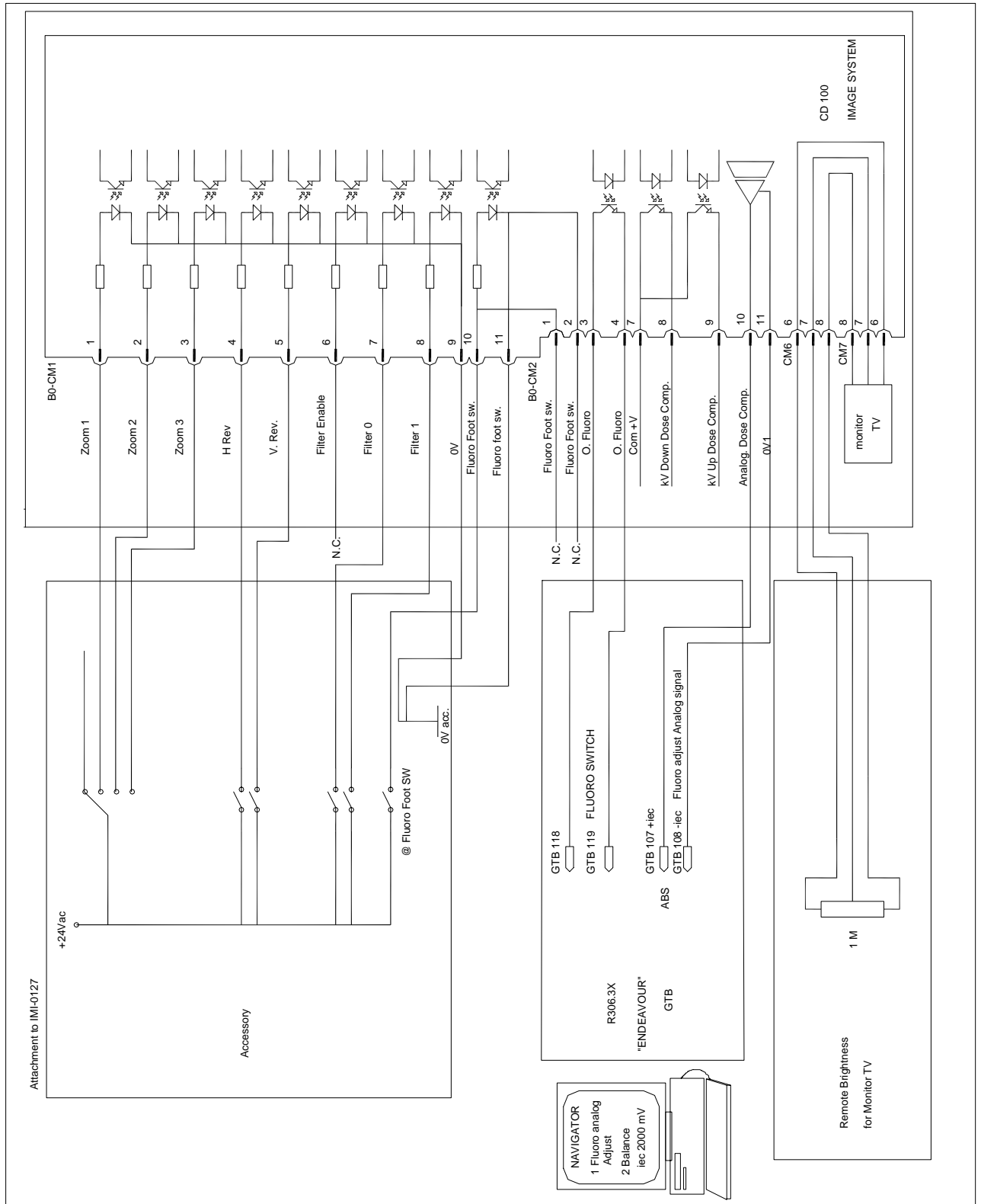
With Navigator connected enter in one Working Station:

Choose tag FLUORO and select all items as in photo below:

Enable Invert kV Direction



DOCUMENTO		FOGLIO
NOMEFILE	CLASSE	1
H:\13 IMI istruzioni modifica ed installazione\DOCS\IMI-0127 V1R2 CONNESSIONE CD100 CON ENDEAVOUR.doc	13	di 2



DOCUMENTO		FOGLIO
NOMEFILE	CLASSE	2
H:\13 IMI istruzioni modifica ed installazione\DOCS\IMI-0127 V1R2 CONNESSIONE CD100 CON ENDEAVOUR.doc	13	di 2